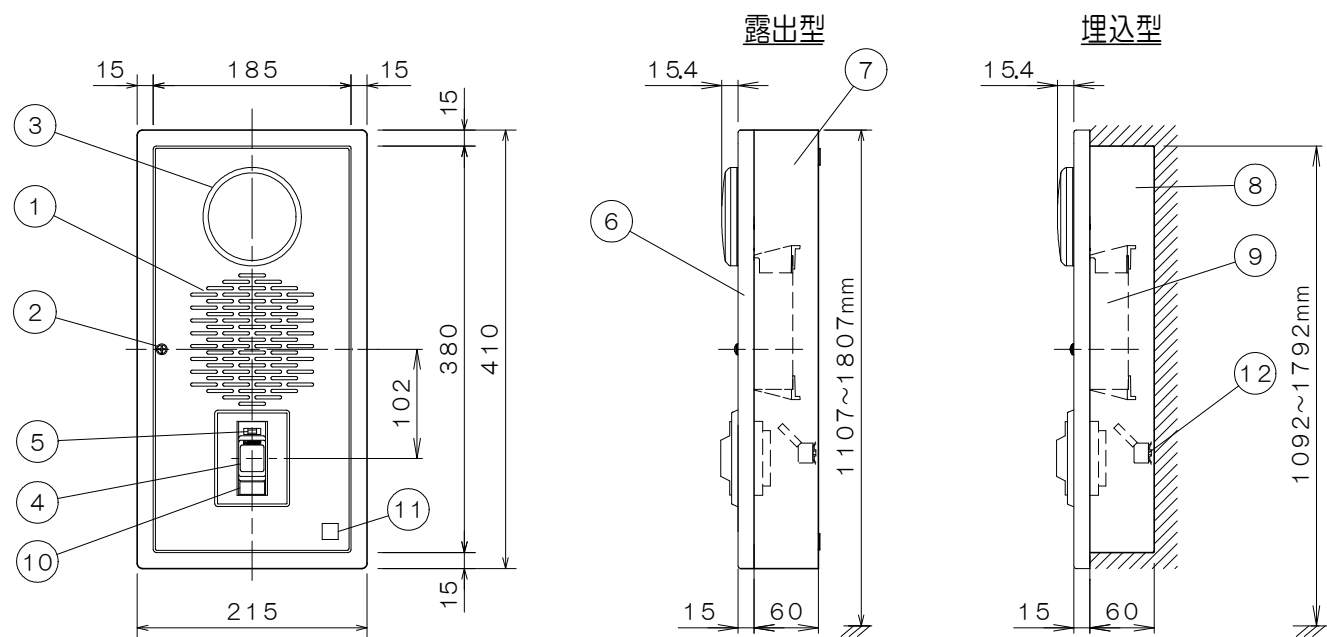
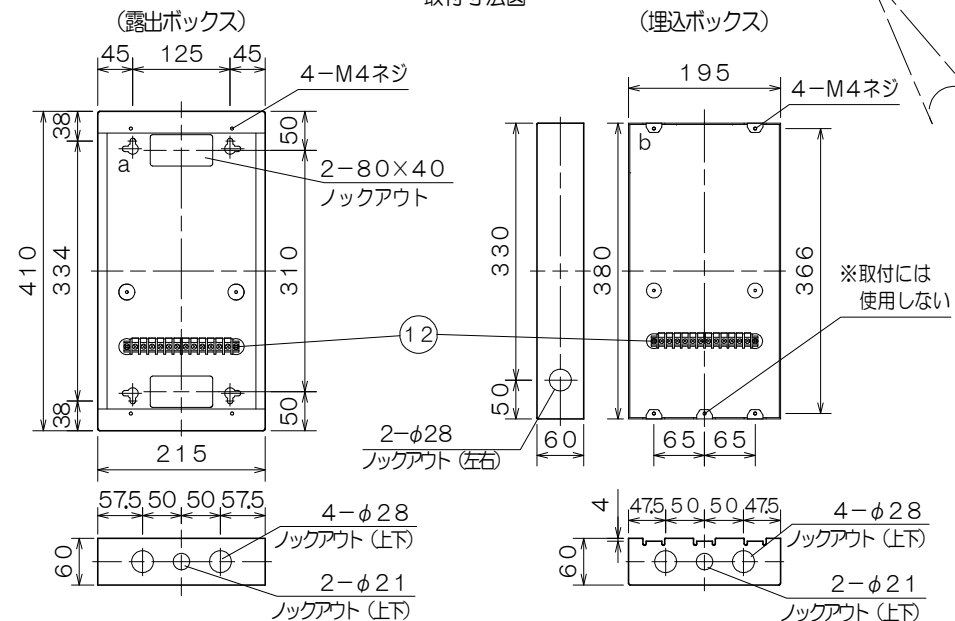


仕 様

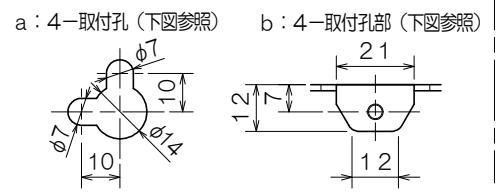
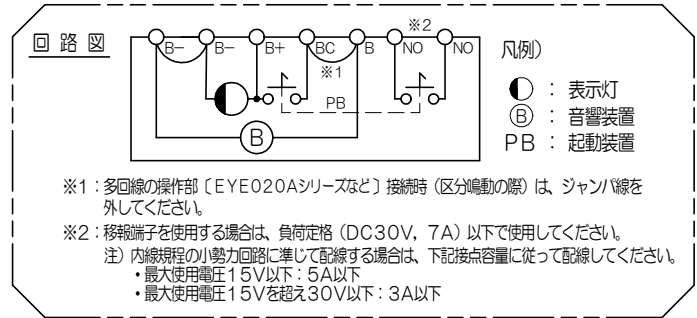
(1) 種別：一体型
(2) 型式：防雨型、DC24V
(3) 型式番号：認許非第2022~2号
(4) 回路電圧：DC24V
(5) 消費電力：（平常時）0.36VA （作動時）0.60VA
(6) 音量：90dB以上 at 1m
(7) 搭載機器：・表示灯（AC/DC24V、15mA） ・音響装置（DC24V、10mA） ・起動装置（接点容量：DC30V、7A） 注）内線規程の小勢力回路に準じて配線する場合は、3Aとなります。
(8) 使用温度範囲：-10℃~50℃
(9) 主材：プレート、露出ボックス：銅板 t1.2 埋入ボックス：銅板 t1.6
(10) 仕上：プレート、露出ボックス：焼付塗装 ノーマルホワイト（NW） （マンセルN8.7半ツヤ近似色） 埋入ボックス：黒色塗装
注）本機はすべて組品型名となっておりますが、手配は構成機器ごとに行ってください。



取付寸法図



使用機器	組品型名	構造	構成機器		質量 (kg)
			プレート	ボックス	
EWEJ001-RW-LMB	露出型	プレート	ZBRJ007-T	4.1	
EWEJ001-UW-LMB	埋込型	プレート	ZBCJ007-T	4.2	



番号	名称	番号	名称	番号	名称	番号	名称	番号	名称	番号	名称
1	音響孔 (防水フィルム付)	3	表示灯 (防雨パッキン付)	5	リセットスイッチ	7	露出ボックス	9	音響装置 (ベル)	11	認定合格証票
2	プレート止めねじ	4	起動装置	6	プレート (防雨パッキン付)	8	埋込ボックス	10	装置銘板	12	端子 (12P)

EWEJ001-RW-LMB型 (露出型)	
EWEJ001-UW-LMB型 (埋込型)	
非常警報設備・一体型 防雨型	
外観図	
発行	第1技術部火報管理課 縮尺
図番	EWEJ8277
能美防災株式会社	