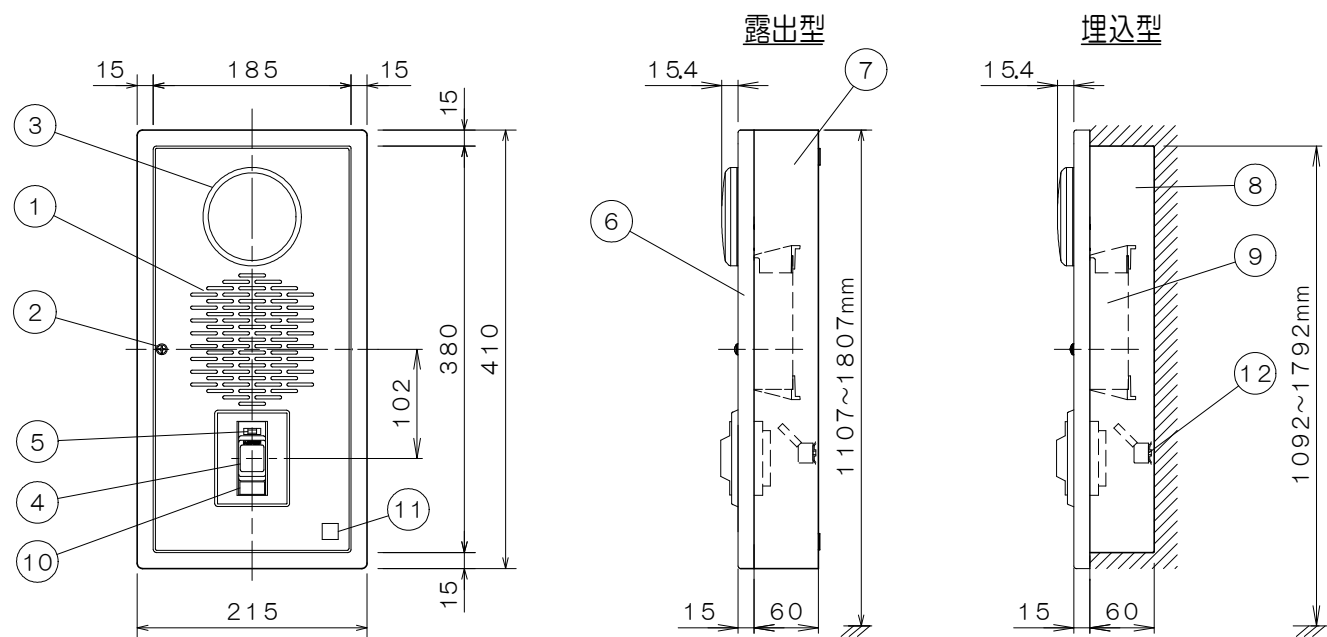
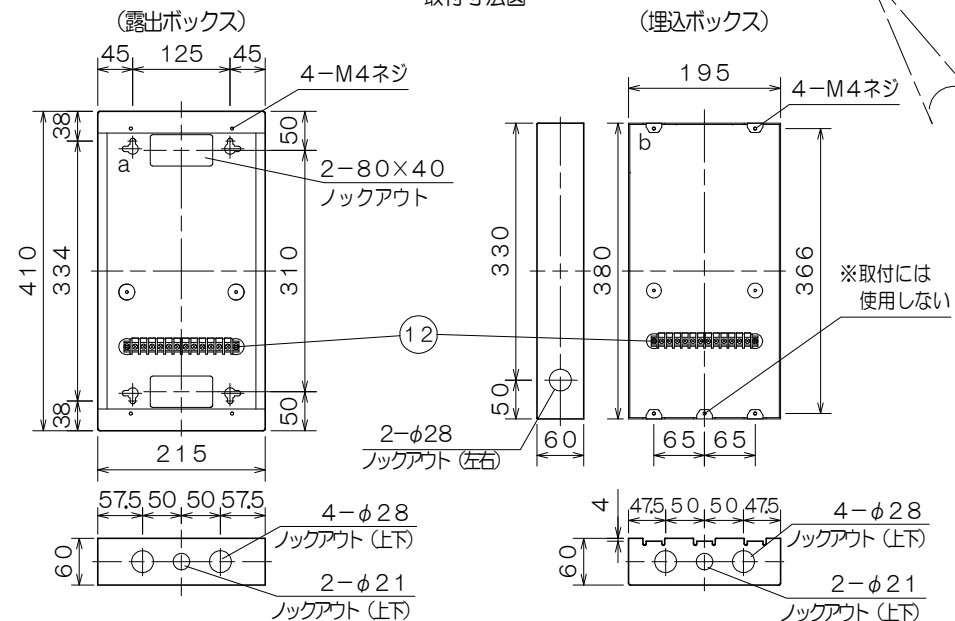


仕 様

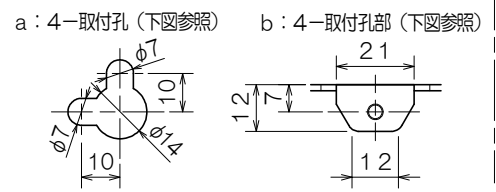
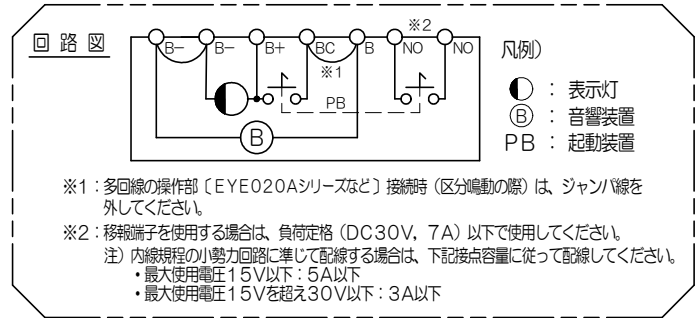
|   |
|---|
| (1) 種別：一体型  |
| (2) 型式：防雨型、DC24V  |
| (3) 型式番号：認許非第2022~2号  |
| (4) 回路電圧：DC24V  |
| (5) 消費電力：（平常時）0.36VA<br>（作動時）0.60VA   |
| (6) 音量：90dB以上 at 1m   |
| (7) 搭載機器：・表示灯（AC/DC24V、15mA）<br>・音響装置（DC24V、10mA）<br>・起動装置（接点容量：DC30V、7A）<br>注）内線規程の小勢力回路に準じて配線する場合は、3Aとなります。 |
| (8) 使用温度範囲：-10℃~50℃   |
| (9) 主材：プレート、露出ボックス：鋼板 t1.2<br>埋入ボックス：鋼板 t1.6  |
| (10) 仕上：プレート、露出ボックス：焼付塗装<br>ノーマルホワイト（NW）<br>（マンセルN8.7半ツヤ近似色）<br>埋入ボックス：黒色塗装                                   |
| 注）本機はすべて組品型名となっておりますが、手配は構成機器ごとに行ってください。  |



取付寸法図



| 使用機器 | 組品型名           | 構造  | 構成機器           |           | 質量 (kg) |
|------|----------------|-----|----------------|-----------|---------|
|      |                |     | プレート           | ボックス      |         |
|      | EWEJ001-RW-LMB | 露出型 |                | ZBRJ007-T | 4.1     |
|      | EWEJ001-UW-LMB | 埋込型 | EWEJ001-PW-LMB | ZBCJ007-T | 4.2     |



| 番号 | 名称           | 番号 | 名称           | 番号 | 名称            | 番号 | 名称     | 番号 | 名称       |
|----|--------------|----|--------------|----|---------------|----|--------|----|----------|
| 1  | 音響孔（防水フィルム付） | 3  | 表示灯（防雨パッキン付） | 5  | リセットスイッチ      | 7  | 露出ボックス | 9  | 音響装置（ベル） |
| 2  | プレート止めねじ     | 4  | 起動装置         | 6  | プレート（防雨パッキン付） | 8  | 埋込ボックス | 10 | 装置銘板     |
|    |              |    |              |    |               |    |        | 11 | 認定合格証票   |
|    |              |    |              |    |               |    |        | 12 | 端子（12P）  |

|                      |               |
|----------------------|---------------|
| EWEJ001-RW-LMB型（露出型） |               |
| EWEJ001-UW-LMB型（埋込型） |               |
| 非常警報設備・一体型 防雨型       |               |
| 外観図                  |               |
| 発行                   | 第1技術部火報管理課 縮尺 |
| 図番                   | EWEJ8277      |
| 能美防災株式会社             |               |