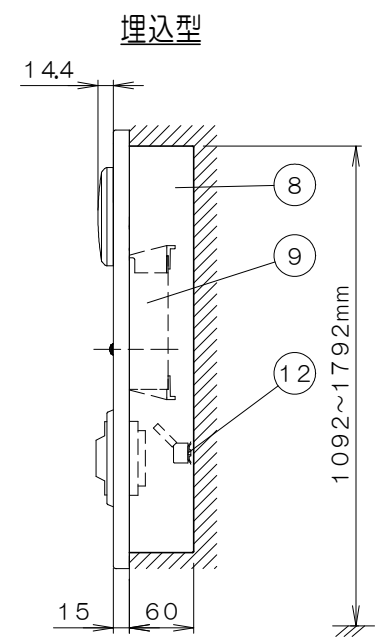
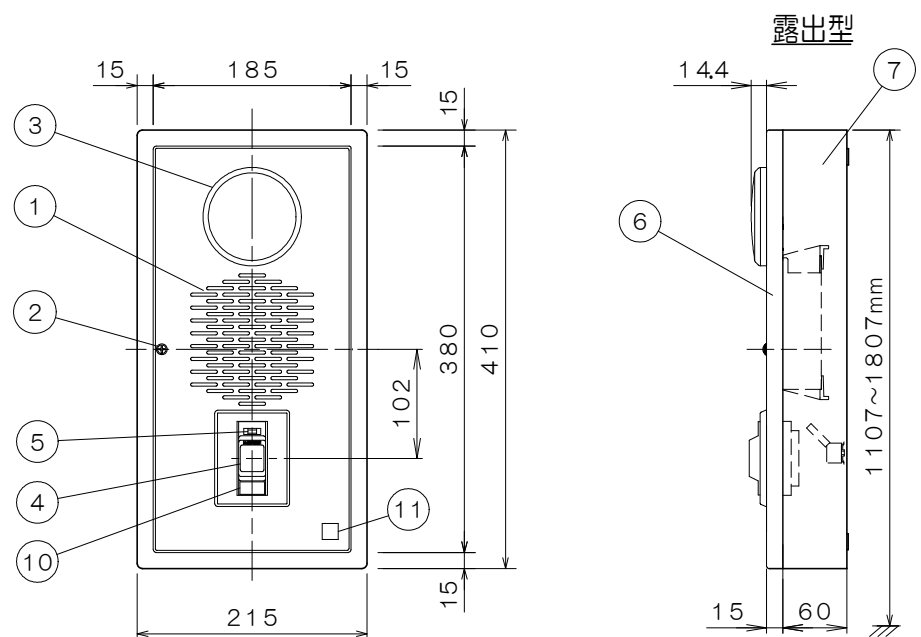
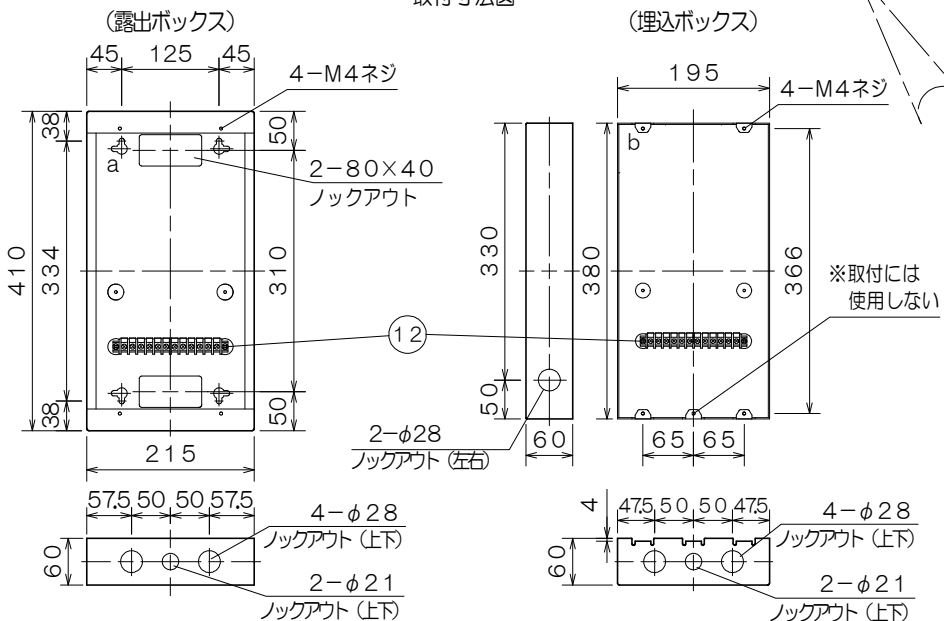


仕 様

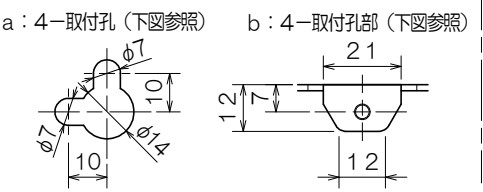
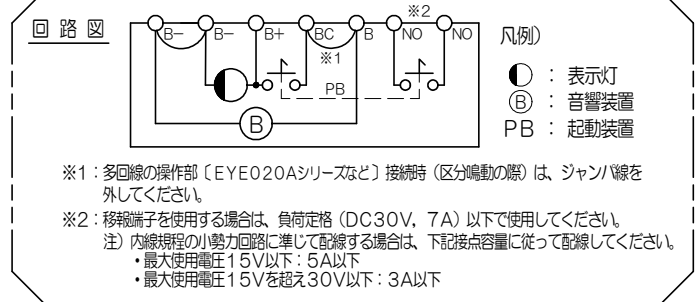
(1) 種別: 一体型
(2) 型式: 普通型, DC24V
(3) 型式番号: 認許非第2022~1号
(4) 回路電圧: DC24V
(5) 消費電力: (平常時) 0,36VA (作動時) 0,60VA
(6) 音量: 90dB以上 at 1m
(7) 搭載機器: ・表示灯 (AC/DC24V, 15mA) ・音響装置 (DC24V, 10mA) ・起動装置 (接点容量: DC30V, 7A) 注) 内線規程の小勢力回路に準じて配線する場合は, 3Aとなります。
(8) 使用温度範囲: -10℃~50℃
(9) 主材: プレート, 露出ボックス: 鋼板 t 1.2 埋入ボックス: 鋼板 t 1.6
(10) 仕上: プレート, 露出ボックス: 焼付塗装 ノーマルホワイト (NW) (マンセルN8.7半ツヤ近似色) 埋入ボックス: 黒色塗装
注) 本機はすべて組品型名となっておりますが, 手配は構成機器ごとに行ってください。



取付寸法図



使用機器	組品型名	構造	構成機器		質量 (kg)
			プレート	ボックス	
	EWEJ001-R-LMB	露出型		ZBRJ007-T	4.1
	EWEJ001-U-LMB	埋込型	EWEJ001-P-LMB	ZBCJ007-T	4.2



EWEJ001-R-LMB型 (露出型)
EWEJ001-U-LMB型 (埋込型)
非常警報設備・一体型
外觀図

番号	名称	番号	名称	番号	名称	番号	名称	番号	名称
1	音響孔	3	表示灯	5	リセットスイッチ	7	露出ボックス	9	音響装置 (ベル)
2	プレート止めねじ	4	起動装置	6	プレート	8	埋込ボックス	10	装置銘板
								11	認定合格証票
								12	端子 (12P)

発行	第1技術部火報管理課	縮尺	1/2
図番	EWEJ8276		
能美防災株式会社			