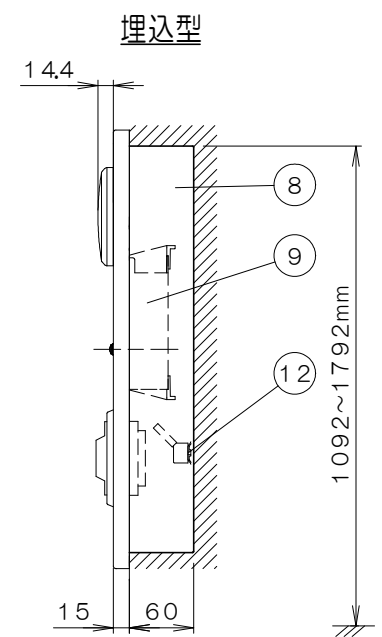
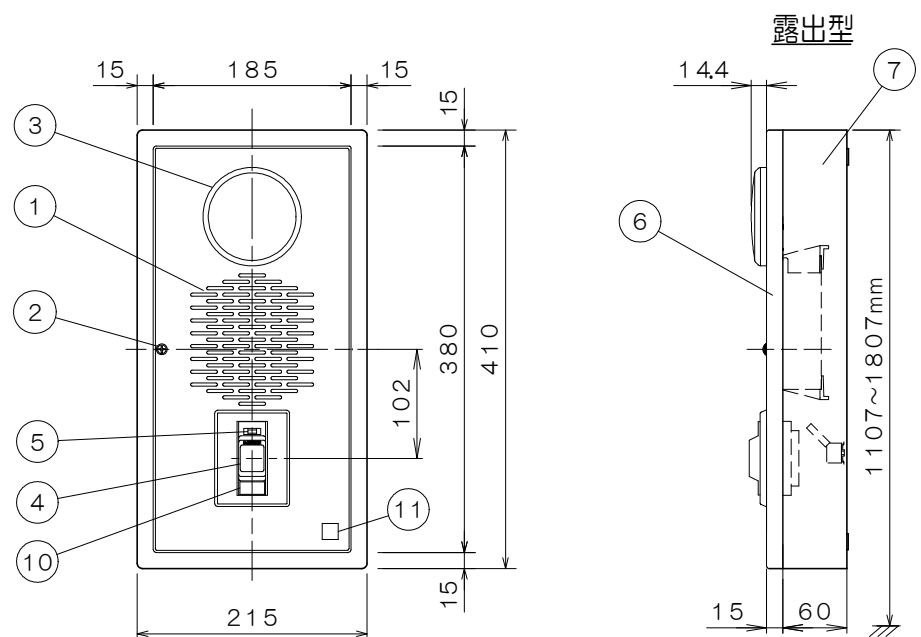
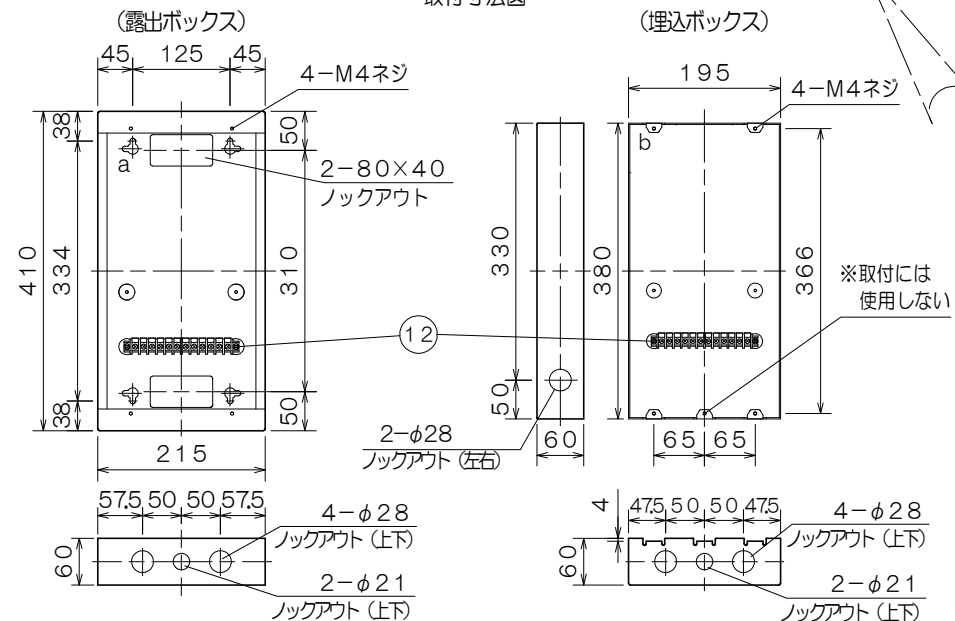


仕 様

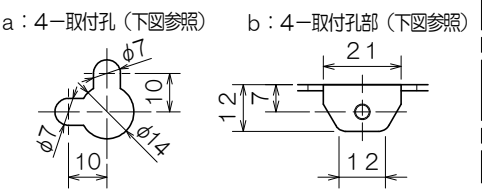
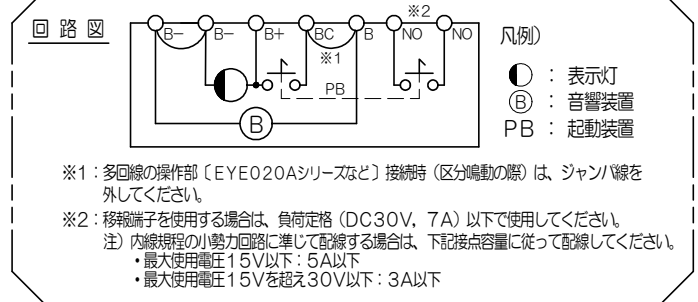
(1) 種別：一体型
(2) 型式：普通型、DC24V
(3) 型式番号：認許非第2022~1号
(4) 回路電圧：DC24V
(5) 消費電力：（平常時）0.36VA （作動時）0.60VA
(6) 音量：90dB以上 at 1m
(7) 搭載機器：・表示灯（AC/DC24V、15mA） ・音響装置（DC24V、10mA） ・起動装置（接点容量：DC30V、7A） 注）内線規程の小勢力回路に準じて配線する場合は、3Aとなります。
(8) 使用温度範囲：-10℃~50℃
(9) 主材：プレート、露出ボックス：鋼板 t 1.2 埋入ボックス：鋼板 t 1.6
(10) 仕上：プレート、露出ボックス：焼付塗装 ノーマルホワイト（NW） （マンセルN8.7半ツヤ近似色） 埋入ボックス：黒色塗装
注）本機はすべて組品型名となっておりますが、手配は構成機器ごとに行ってください。



取付寸法図



使用機器	組品型名	構造	構成機器		質量 (kg)
			プレート	ボックス	
	EWEJ001-R-LMB	露出型		ZBRJ007-T	4.1
	EWEJ001-U-LMB	埋込型	EWEJ001-P-LMB	ZBCJ007-T	4.2



EWEJ001-R-LMB型（露出型）
EWEJ001-U-LMB型（埋込型）
非常警報設備・一体型
外觀図

番号	名称	番号	名称	番号	名称	番号	名称
1	音響孔	3	表示灯	5	リセットスイッチ	7	露出ボックス
2	プレート止めねじ	4	起動装置	6	プレート	9	音響装置（ベル）
						11	認定合格証票
						10	装置銘板
						12	端子（12P）

発行	第1技術部火報管理課	縮尺	1/2
図番	EWEJ8276		
能美防災株式会社			