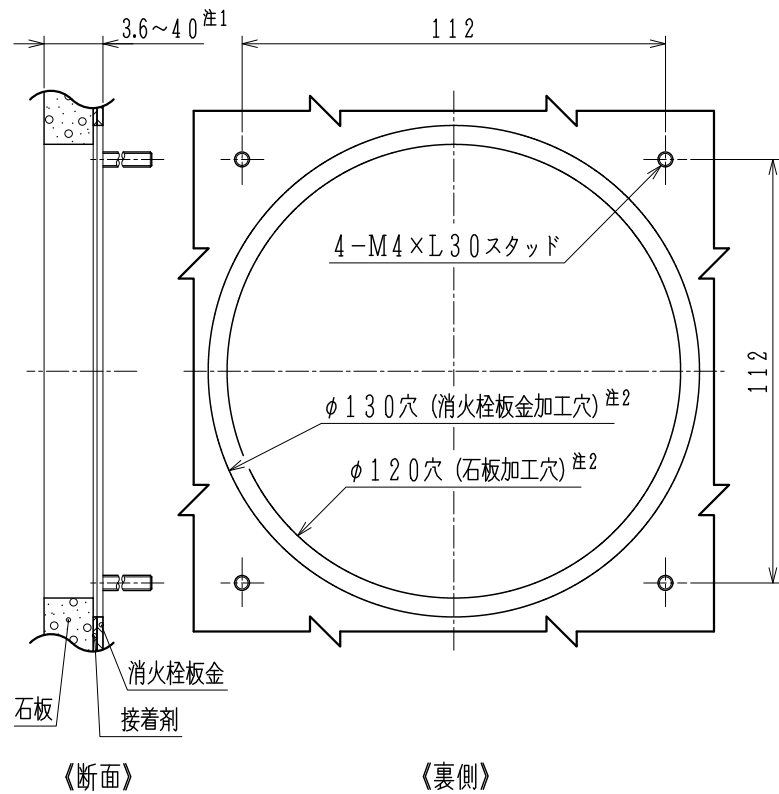


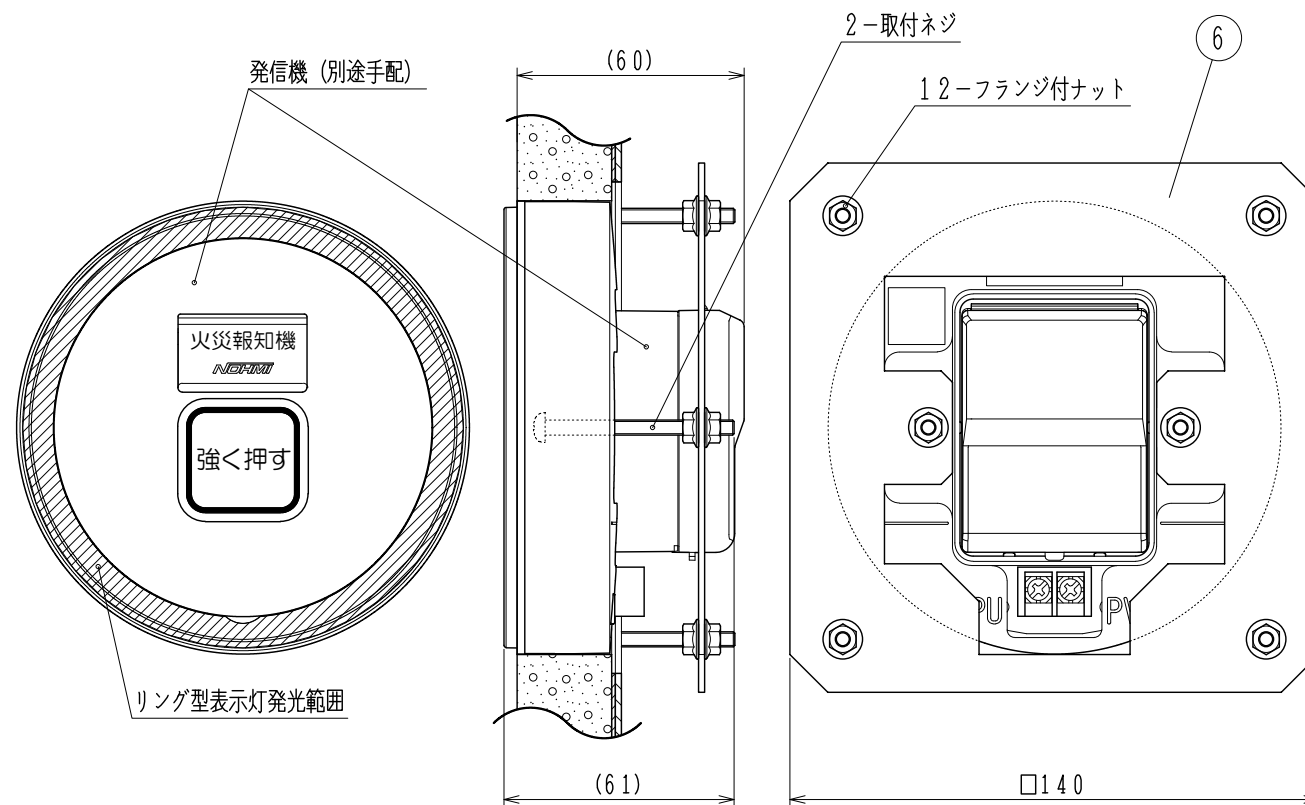
| 仕 様 | |
|-------------|--|
| (1) 種別 | : 表示灯 |
| (2) 型式 | : 普通型 (AC/DC24V、15mA) |
| (3) 型式番号 | : 認評非第30~4号 |
| (4) 定格 | : AC/DC24V 15mA |
| (5) 光源 | : 赤色発光ダイオード |
| (6) 使用電圧範囲 | : AC/DC20~35V |
| (7) 使用温度範囲 | : -10~50℃ |
| (8) 主材 (本体) | : ポリカーボネート樹脂 (難燃性) |
| (取付板) | : t 1.6鋼板 |
| (9) 色 (本体) | : 赤色透明 |
| (取付板) | : 焼付塗装ノーミホホワイト (マンセルN8.7 半ツヤ近似色) |
| (10) 質量 | : 約240g (取付板含む) |
| (11) 付属品 | : 施工説明書.....1部 |
| | 取付板.....1個 |
| | 取付ネジ (M4×L50).....3本 (予備1本含む) |
| | フランジ付ナット (M4).....15個 (予備3個含む) |
| (12) 適合電線 | : φ0.65~1.6mm (単線) 0.5~2.0mm ² (撚り線) |
| (13) 適合発信機 | : FMMJ102-U型 FMMJ202-U型 FMRJ102-U型 FMBJ102-U型 |

石貼り消火栓加工図

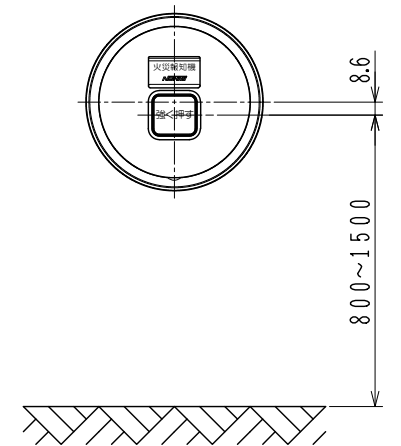


注1) 厚さ3.6~40mm (石板+接着剤+消火栓板金) に取付可能です。
注2) 石板加工穴と消火栓板金加工穴のセンターずれが2mm以内になるよう貼り合わせてください。

発信機組み込み例



発信機組み込み時の取付高さ



ELPJ006-AS型
非常警報設備用リング型表示灯 (石貼り対応用)
外觀図

| 部番 | 名 称 | 部番 | 名 称 | 部番 | 名 称 | 部番 | 名 称 |
|----|-----------|----|--------------|----|-----------|----|-----|
| 1 | 本体 (赤色透明) | 3 | ねじ式端子 (M3.5) | 5 | 合格証票 | | |
| 2 | 裏カバー (白色) | 4 | 機器銘板 | 6 | 取付板 (付属品) | | |

| | | | |
|----------|------------|----|---|
| 発行 | 第1技術部火報管理課 | 縮尺 | λ |
| 図番 | ELPJ8262 | | |
| 能美防災株式会社 | | | |