

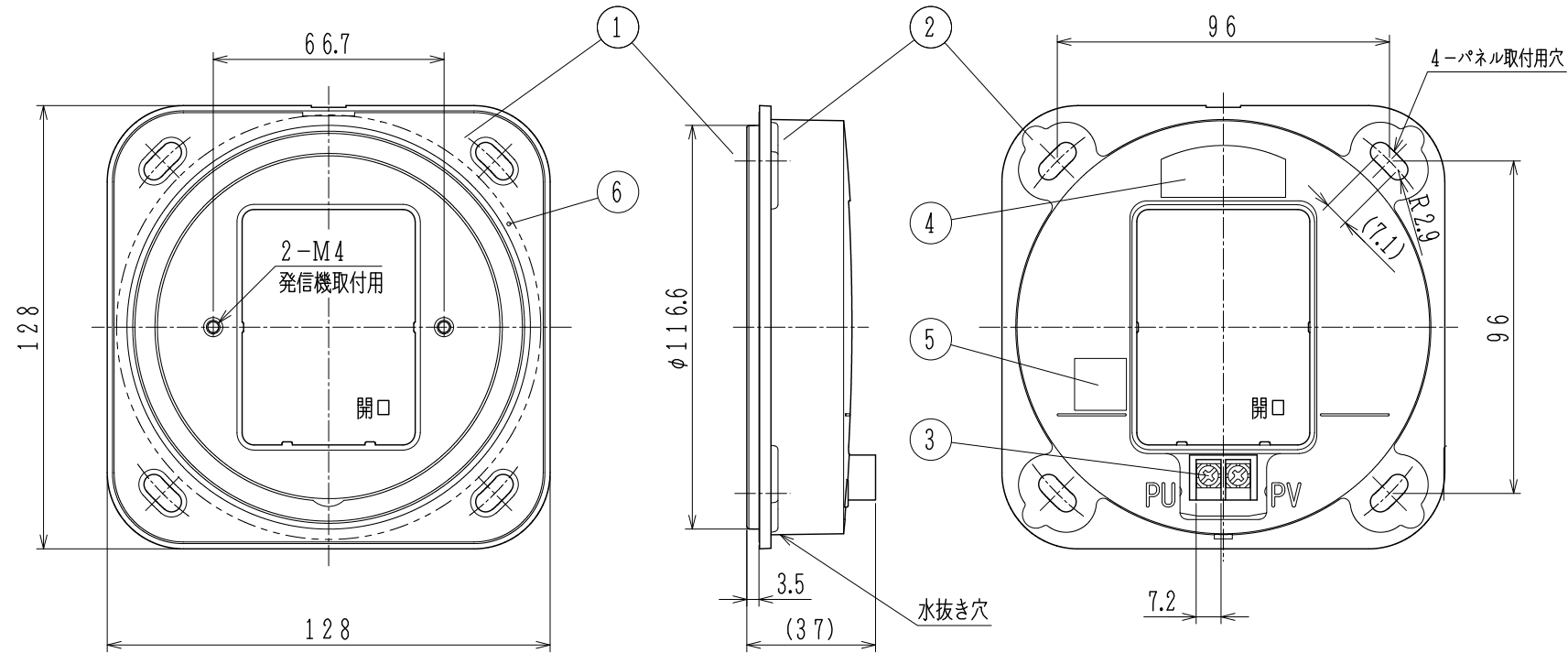
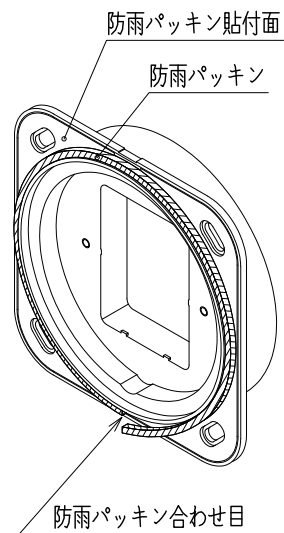
使用機器表

使用機器	型名	型式	型式番号	付属品		質量
				防雨パッキン	M4フランジ付ナット	
	ELPJ006	普通型 (AC/DC24V、15mA)	認評非第30~3号	—	4個	約92g
	ELPJ006-W	防雨型 (AC/DC24V、15mA)	認評非第30~5号	370mm	4個	約93g

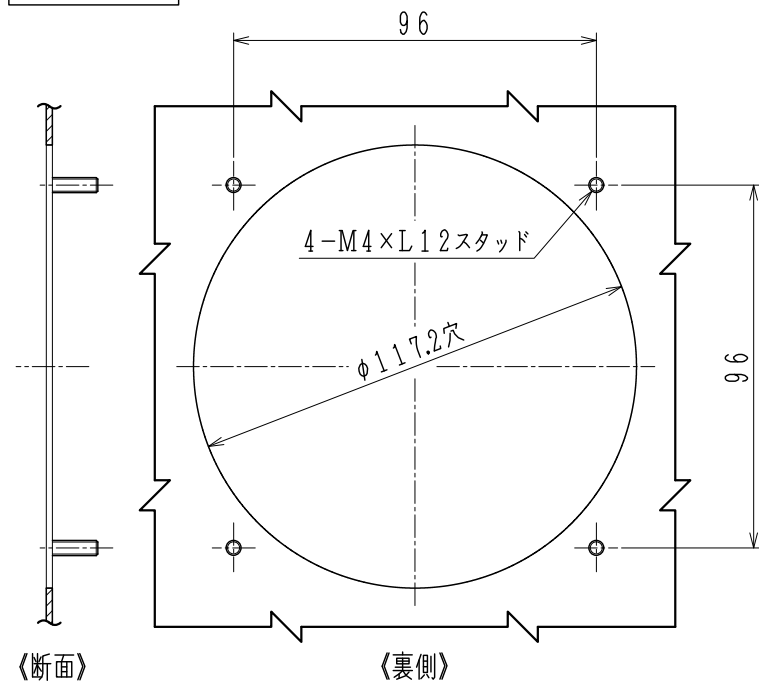
防雨パッキン取付方法

(-W型のみ)

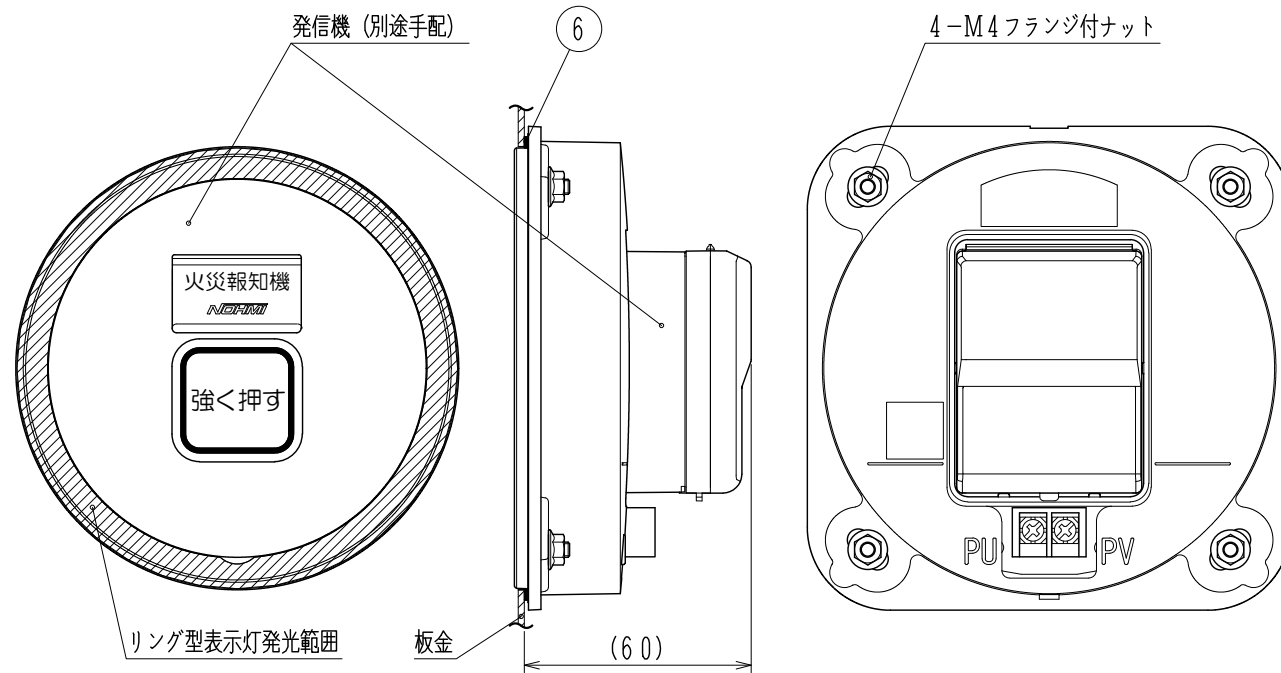
防雨パッキンの合わせ目が下方になるようにして、防雨パッキンの粘着面をリング型表示灯の防雨パッキン貼付面に貼り付けます。(下図参照)



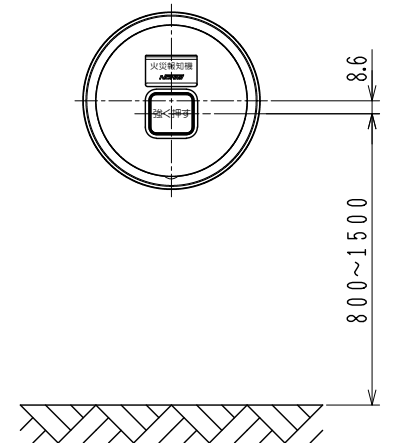
板金加工図



発信機組み込み例



発信機組み込み時の取付高さ



ELPJ006/-W型
非常警報設備用リング型表示灯
外觀図

発行 第1技術部火報管理課 縮尺 1/10

図番 ELPJ8261

能美防災株式会社

部番	名称	部番	名称	部番	名称	部番	名称
1	本体 (赤色透明)	3	ねじ式端子 (M3.5)	5	合格証票		
2	裏カバー (白色)	4	機器銘板	6	防雨パッキン (-W型のみ付属)		