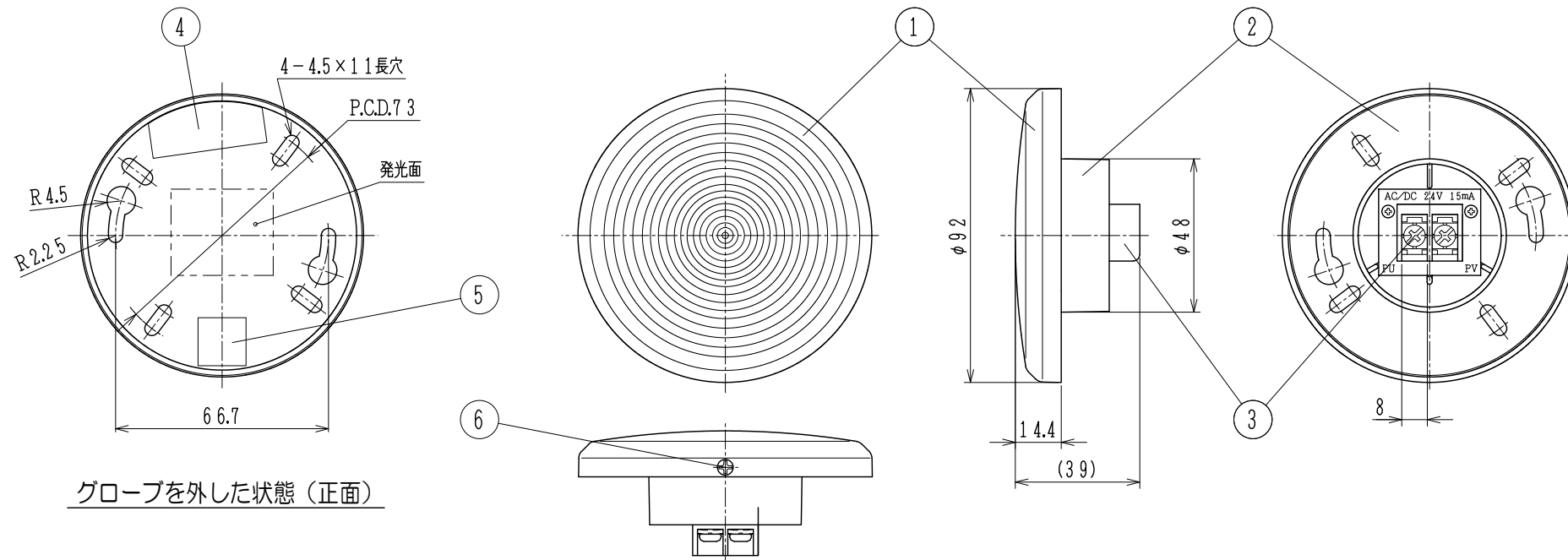


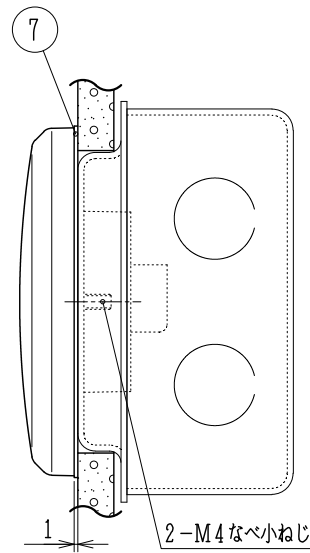
使用機器表

使用機器	型名	型式	型式番号	付属品			質量
				遮光兼端子カバー	防雨パッキン	ロックネジ	
	ELPJ005	普通型 (AC/DC24V、15mA)	認評非第30~1号	1個	—	—	約57g
	ELPJ005-W	防雨型 (AC/DC24V、15mA)	認評非第30~2号	1個	1枚	—	約66g
	ELPJ005-LW			1個	1枚	あり	約68g

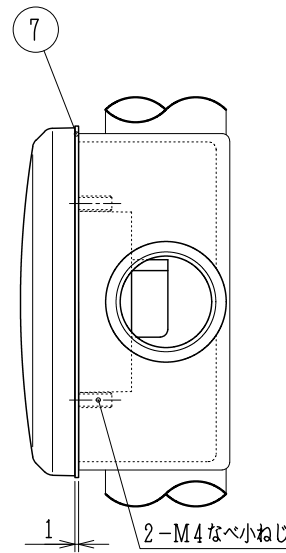


グローブを外した状態 (正面)

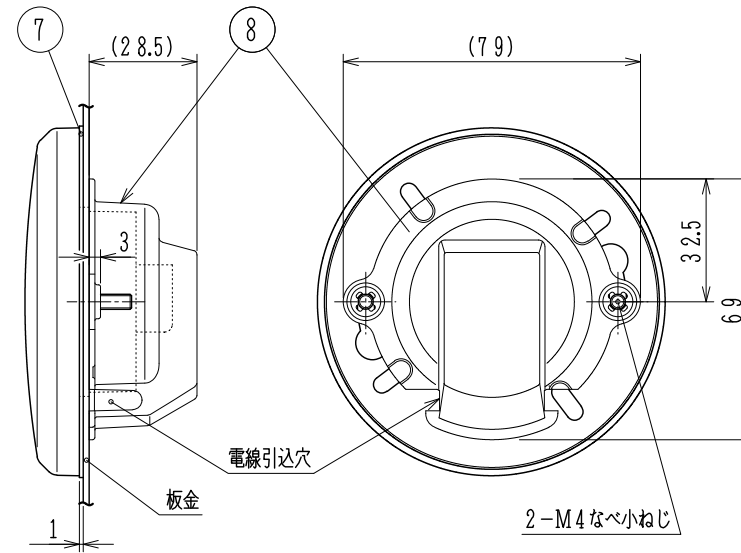
取付図



埋込ボックス使用の場合

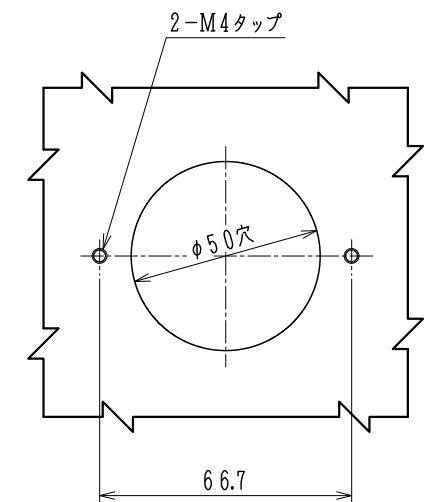


露出ボックス使用の場合



板金取付の場合

板金加工図



ELPJ005/-W/-LW型
非常警報設備用薄型表示灯
外觀図

発行 第1技術部火報管理課 縮尺 1/2

図番 ELPJ8260

能美防災株式会社

部番	名称	部番	名称	部番	名称	部番	名称
1	グローブ (赤色透明)	3	ねじ式端子 (M3.5)	5	合格証票	7	防雨パッキンφ93 (-W/-LW型のみ)
2	本体 (白色透明)	4	機器銘板	6	ロックネジ (-LW型)	8	遮光兼端子カバー (黒色)