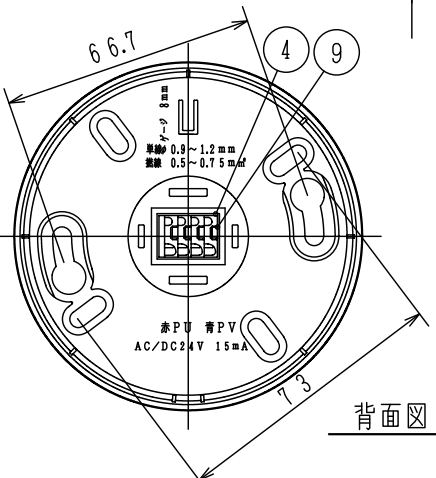
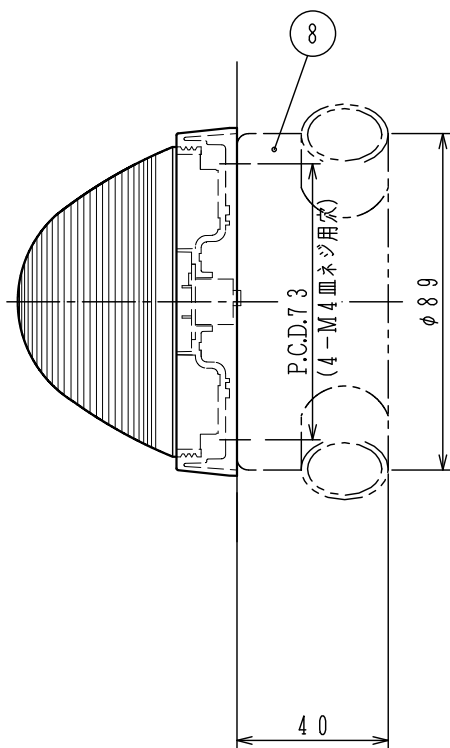
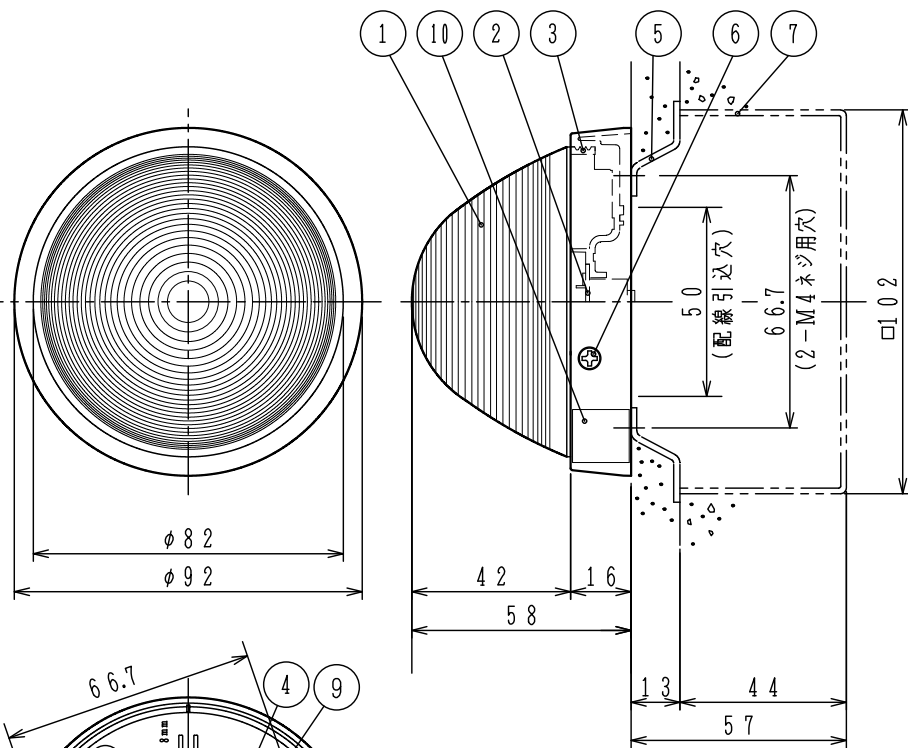


GKF05847

'14.9.



埋込ボックス使用の場合

露出ボックス使用の場合

仕 様

- (1) 種 別：表示灯（非常警報設備用、ロックネジ付）
- (2) 主 材（グローブ、枠）：PC樹脂（自己消火性）
- (3) 光 源：赤色発光ダイオード
- (4) 定 格：AC/DC24V 15mA
- (5) 使用電圧範囲：AC/DC20~35V
- (6) 使用温度範囲：-10~50℃
- (7) 使用電線：φ0.9~1.2mm（単線）
0.5~0.75mm²（撚り線）
- (8) 型式番号：認評非第20~1号
- (9) 質 量：約55g
- (10) 適合ボックス
 - <埋込の場合>
 - ・JIS C 8340
中形四角アウトレットボックス浅形
 - <露出の場合>
 - ・JIS C 8340
丸形露出ボックス（取付ピッチ73mm）
- (11) 適合ボックスカバー（埋込の場合）
・JIS C 8340 ⑤
中形四角丸孔カバー塗代付き

ELPJ001-L型（ロックネジ付）
表示灯（非常警報設備用）
外 観 図

番号	名 称	番号	名 称	番号	名 称
1	グローブ（透明赤色）	5	中形四角丸孔カバー塗代付き	9	リリースボタン
2	赤色発光ダイオード	6	ロックネジ	10	合格証票
3	枠（赤色）	7	中形四角アウトレットボックス浅形		
4	差し込み端子	8	丸形露出ボックス		

発 行	第1技術部火報管理課	縮尺	ㄨ
図番	ELPJ6065		①
能美防災株式会社			