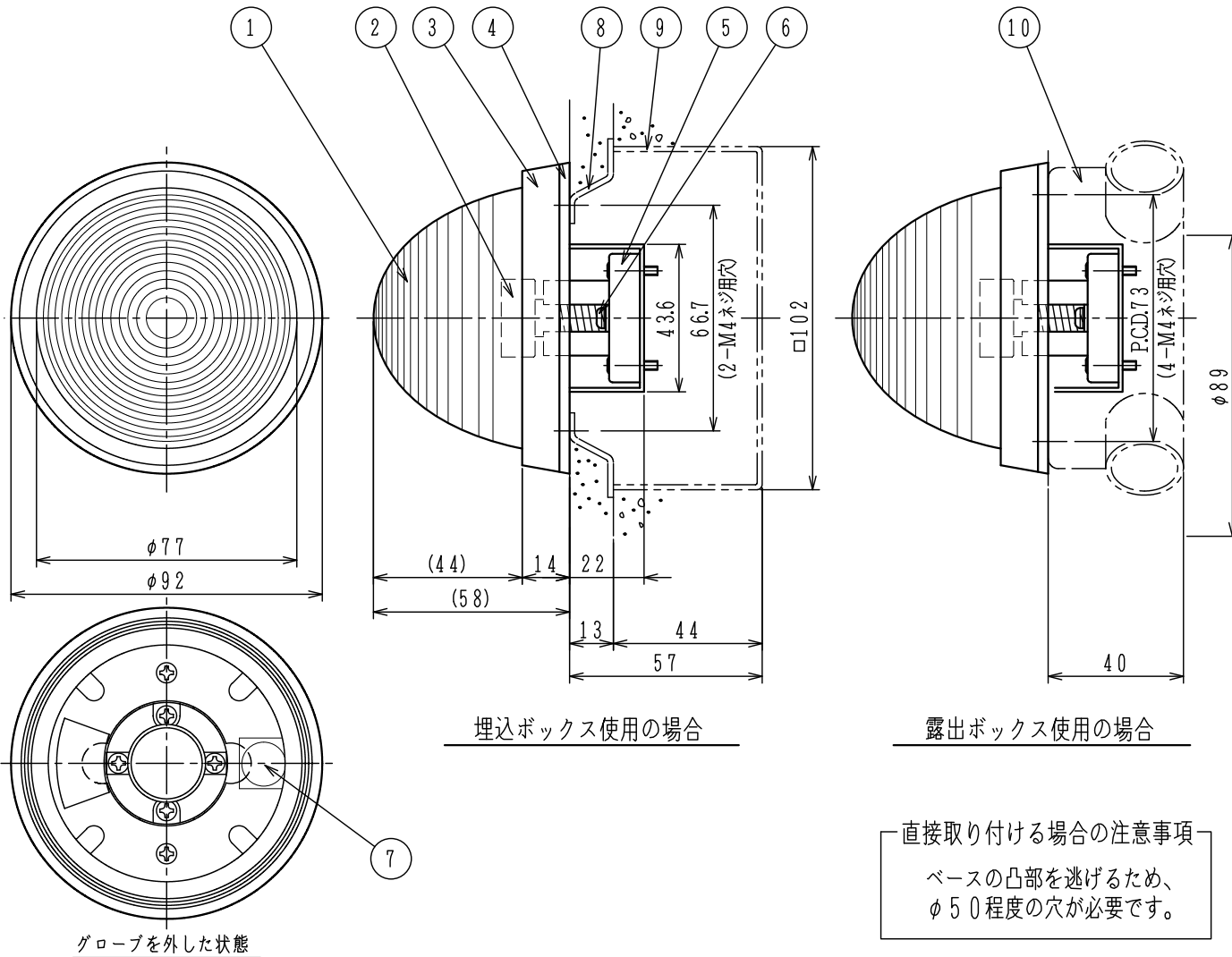


GKF05844

'14. 9.



仕 様

- (1) 種 別：表示灯 (非常警報設備用)
- (2) 主 材：
グローブ：赤色ガラス
グローブ締付リング, ベース：亜鉛ダイカスト
ホワイトブロンズ仕上
- (3) ランプ：赤色発光ダイオード
- (4) 定 格：AC/DC24V 21mA以下
- (5) 使用電圧範囲：AC/DC20~35V
- (6) 使用温度範囲：-10~50℃
- (7) 適合ソケット：E12
- (8) 型式番号：認評非第13~34号
- (9) 質 量：約305g
- (10) 適合ボックス
 - <埋入の場合>
 - ・JIS C 8340
アウトレットボックス中形四角浅形
 - <露出の場合>
 - ・JIS C 8340
丸形露出ボックス (取付ピッチ73mm)
- (11) 適合ボックスカバー (埋入の場合)
 - ・JIS C 8340 ⑤
丸孔カバー塗代付き中形四角

FLP053D-E型

表示灯 (非常警報設備用)

外観図

番号	名 称	番号	名 称	番号	名 称
1	グローブ (透明赤色)	5	ランプソケット (陶器製)	9	アウトレットボックス中形四角浅形
2	赤色発光ダイオード	6	接続端子	10	丸形露出ボックス
3	グローブ締付リング	7	合格証票		
4	ベース	8	丸孔カバー塗代付き中形四角		

発行	第1技術部火報管理課	縮尺	ㄨ
図番	FLP6045		②
能美防災株式会社			