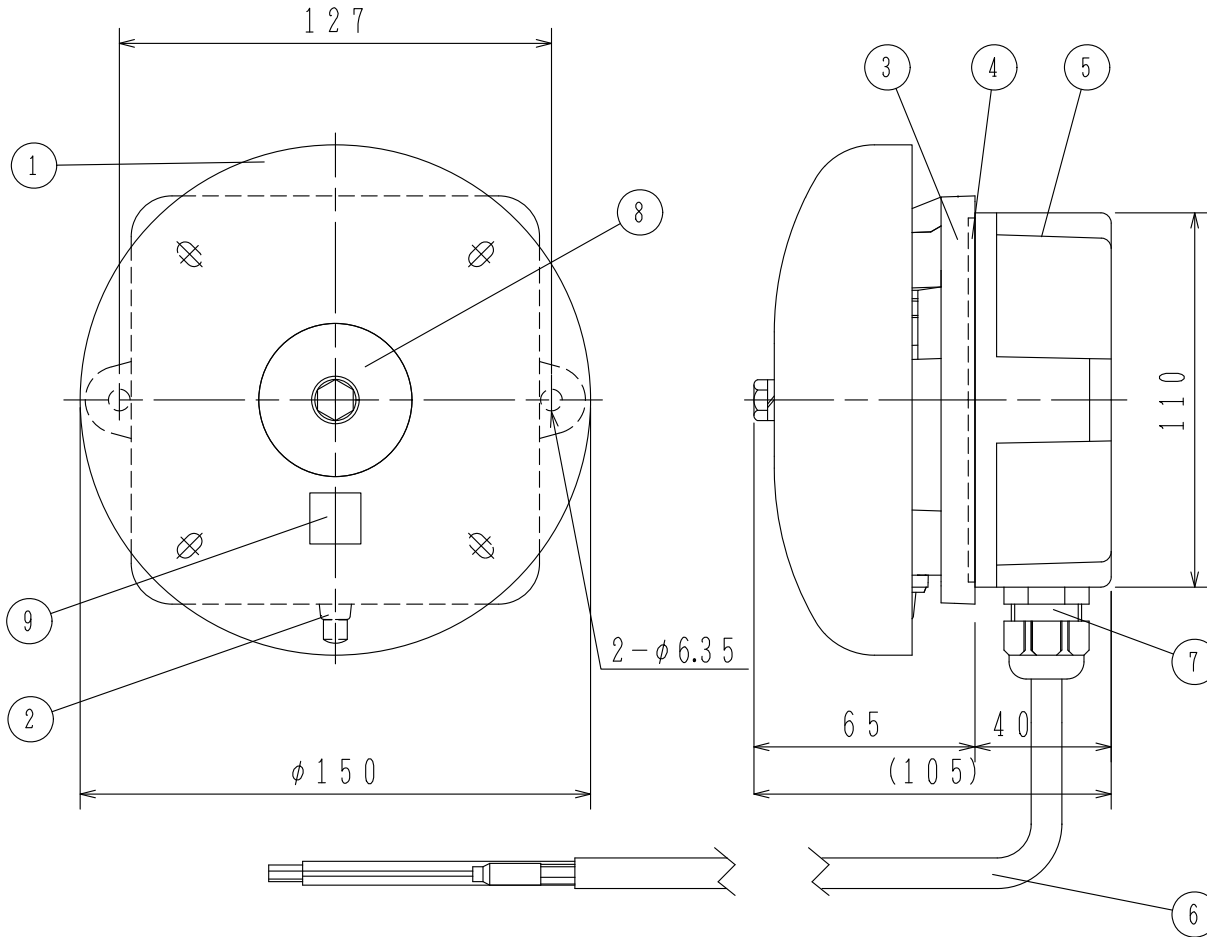


GKF06223

'16.7.



仕 様

- (1) 種別；音響装置，非常警報設備用，防雨型
- (2) 型式番号；認評非第13~58号
- (3) 定格電圧，電流；DC24V，10mA
- (4) 使用温度範囲；-10℃~50℃
- (5) 音量；90dB以上/1m
- (6) 鳴動方式；モーター駆動方式
- (7) 主材；〔ゴング〕 アルミニウム合金 t1.5~4.0mm
〔ハウジング〕 ABS樹脂
〔防水ボックス〕 アルミニウム合金 t4.0mm
- (8) 仕上；〔鐘，防水ボックス〕 焼付塗装
(マンセル 7.1R3.6/12.8近似色)
- (9) 質量；約950g

FBW013-EB型
音響装置，非常警報設備用，防雨型，露出配管用
外 観 図

発行 第1技術部火報管理課 縮尺 1/4
図番 FBW6067
能美防災株式会社

番号	名 称	番号	名 称	番号	名 称	番号	名 称
1	ゴング	4	防水パッキン	7	スキントップ		
2	打棒	5	防水ボックス	8	銘板		
3	ハウジング	6	接続ケーブル (880±50)	9	合格証票		