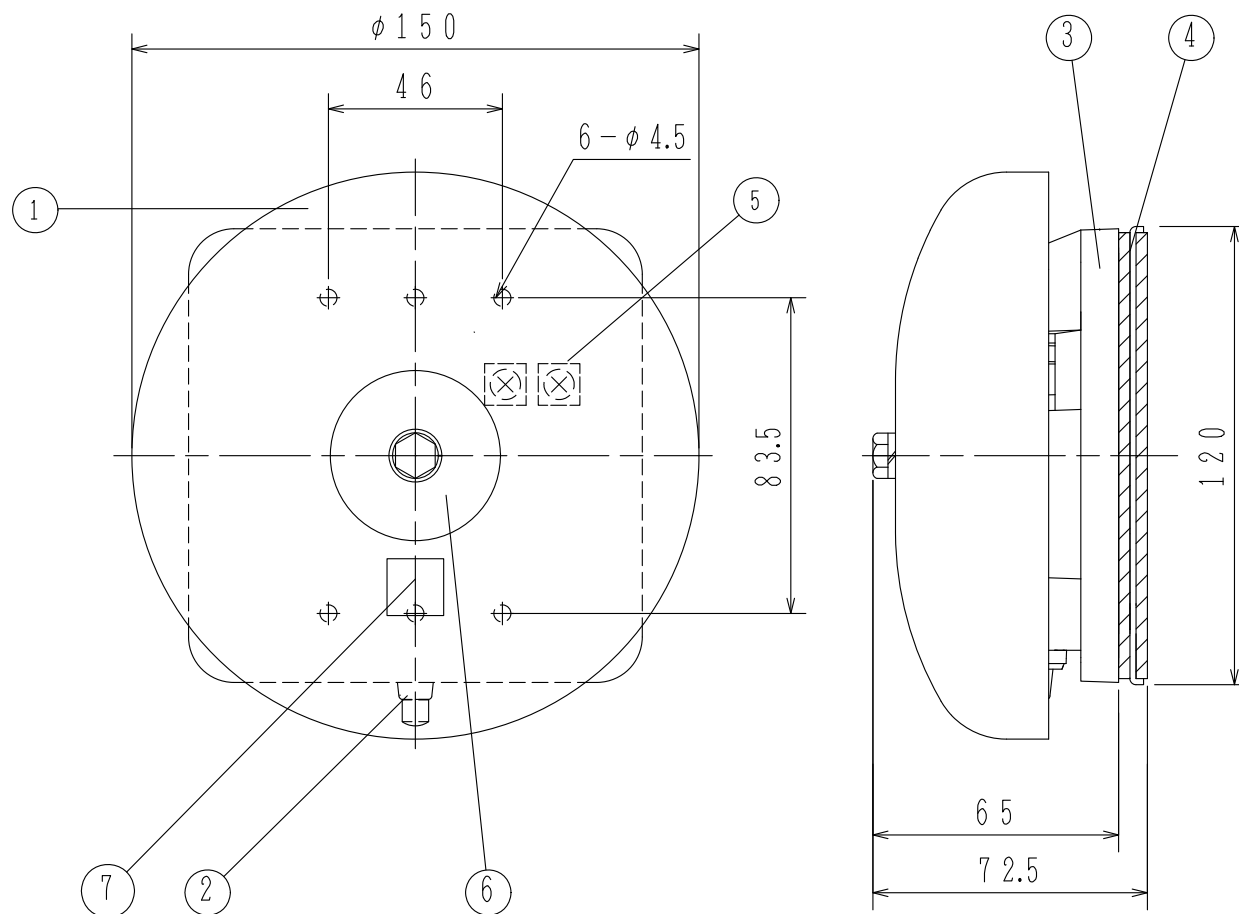


GKF06222

'16.7.



仕 様

- (1) 種別；音響装置，非常警報設備用，防雨型
 (2) 型式番号；認評非第13～58号
 (3) 定格電圧，電流；DC24V，10mA
 (4) 使用温度範囲； -10°C ～ 50°C
 (5) 音量；90dB以上/1m
 (6) 鳴動方式；モーター駆動方式
 (7) 主材；〔ゴング〕 アルミニウム合金 t1.5～4.0mm
 〔ハウジング〕 ABS樹脂
 (8) 仕上；焼付塗装（マンセル 7,1R3,6/128近似色）
 (9) 質量；約540g

o適合ボックス

JIS C 8340 2個用スイッチボックス（カバー付き）

FBW013-EA型

音響装置，非常警報設備用，防雨型，埋込配管用

外 観 図

発行 第1技術部火報管理課 縮尺

7

図番

FBW6066

③

能美防災株式会社

番号	名 称	番号	名 称	番号	名 称	番号	名 称
1	ゴング	4	防水パッキン	7	合格証票		
2	打棒	5	端子台				
3	ハウジング	6	銘板				