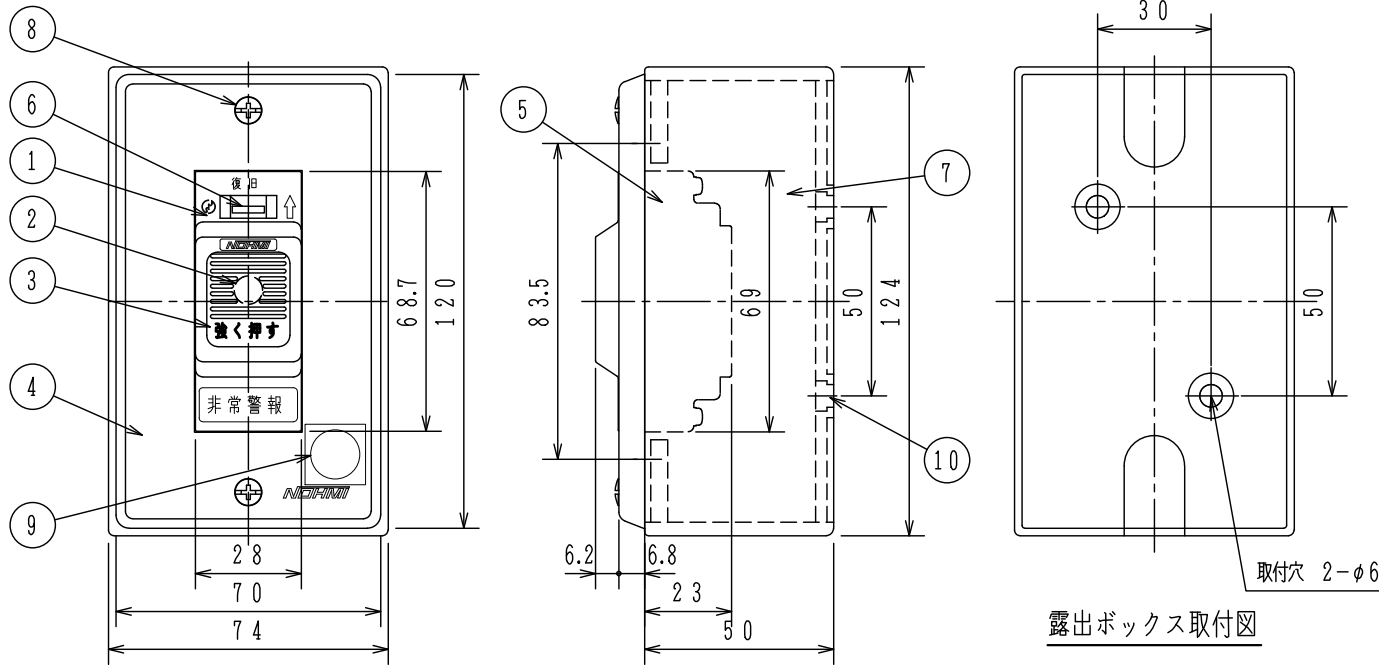
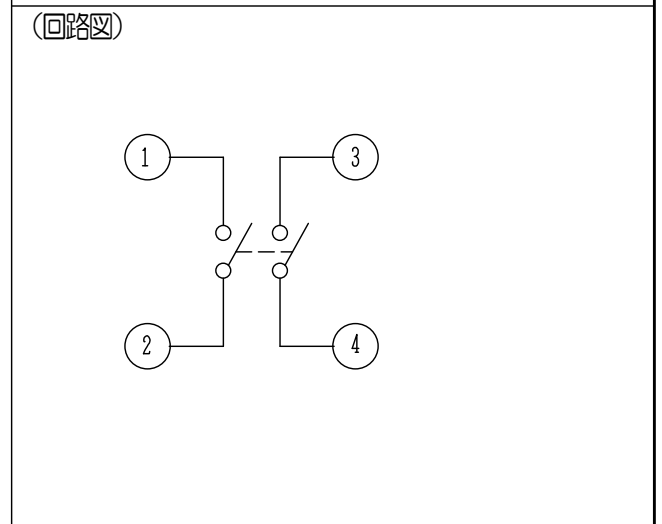


GKF05854

'14. 9.



仕 様	
(1) 種 別:	起動装置 (非常警報設備用), 露出型
(2) 主材:	(プレート) アルミニウム t1.2 (本体, カバー) コリア樹脂 (露出ボックス) 耐熱ABS樹脂 t3.5
(3) 仕上げ:	(プレート) 赤色メラミン焼付塗装
(4) 接点定格容量:	DC30V, 7A
(5) プレート止めビス:	M3.5×8 丸皿 2本
(6) 質量:	約200g
(7) 型式番号:	認評非第13~31号



EMMO12型
起動装置 (非常警報設備用)
外観図

番号	名 称	番号	名 称	番号	名 称
1	本体カバー	5	本体	9	合格証票
2	押ボタンスイッチ	6	リセットスイッチ	10	露出ボックス取付穴 (2-φ6)
3	保護板	7	露出ボックス		
4	プレート	8	プレート止めビス		

発行	第1技術部火報管理課	縮尺	ㄨ
図番	EMM6089		④
能美防災株式会社			