

仕 様

- (1) 種別：操作部（壁掛，埋込型）
- (2) 認定番号：認評非第13～50号
- (3) 主電源：AC100V，50/60Hz
- (4) 非常電源：密閉型蓄電池内蔵 DC24V，0.9Ah
(充電方式) トリクル充電
- (5) 回路電圧：DC24V
- (6) 消費電力：平常時17VA，作動時24VA
- (7) 外部接続機器個数：
単体型（ベルおよび表示灯），一体型：15個
- (8) 使用温度範囲：0℃～40℃
- (9) 主材：鋼板 t 1.2
- (10) 仕上：
(パネル) 焼付塗装 ノーミホホワイト (NW)
(マンセルN8.7半ツヤ近似色)
(埋込ボックス) 電気垂鉛メッキ
- (11) 質量：約9.5kg

(注) 埋込ボックスは型名ZBC-3型(440×332×95)をご使用ください。

EYE066-09型

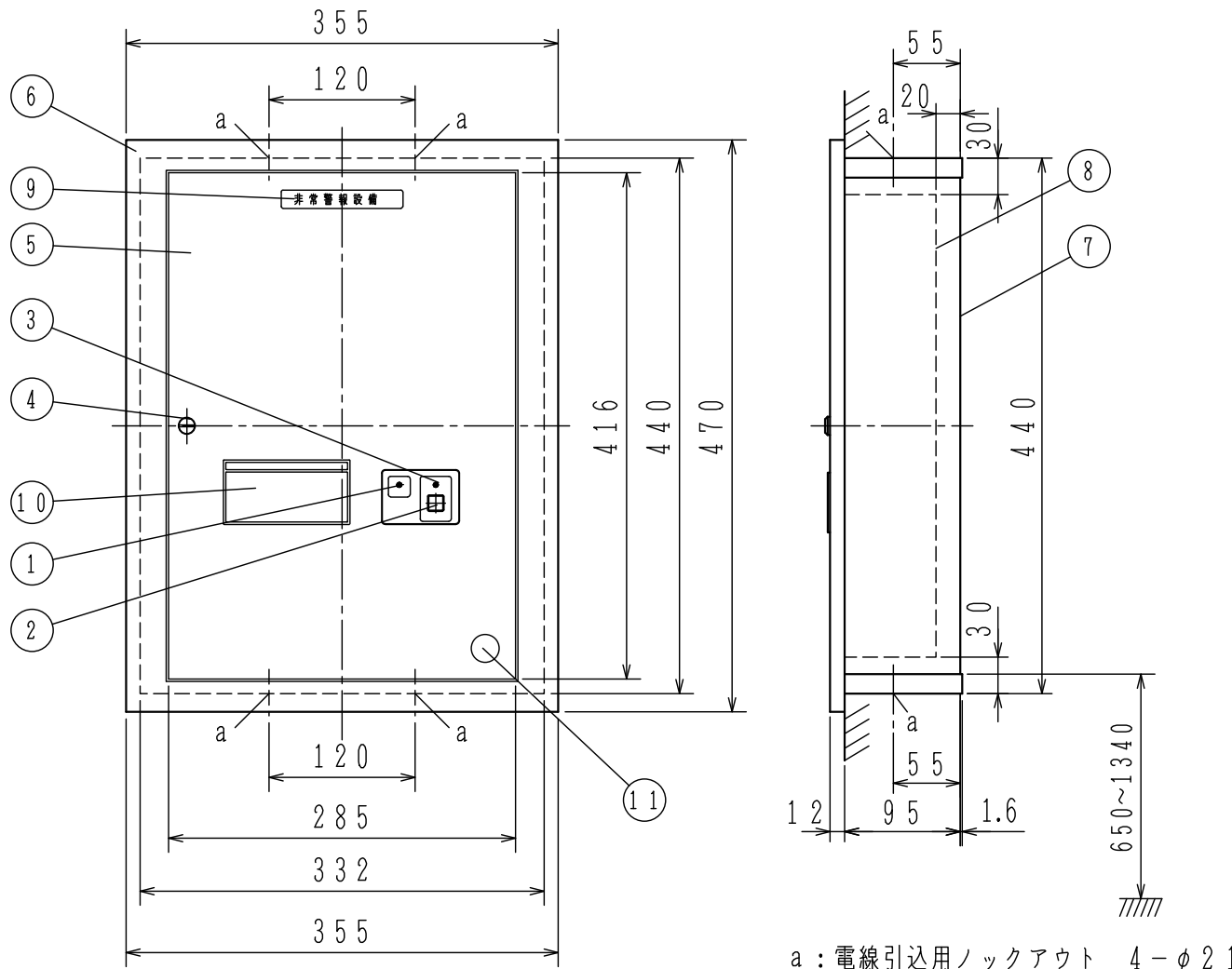
非常警報設備・操作部（電源部）

埋 込 型

発行 第1技術部火報管理課 縮尺 /

図番 EYE6250 ①

能美防災株式会社



番号	名 称	番号	名 称	番号	名 称	番号	名 称
1	交流電源灯	4	コインネジ	7	埋込ボックス	10	取扱銘板
2	電池試験スイッチ	5	パネル	8	中板	11	認定合格証票
3	電池試験灯	6	パネル枠	9	装置銘板		