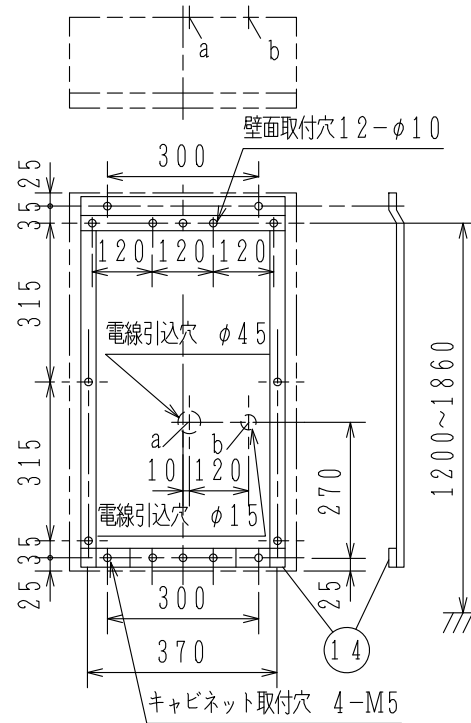
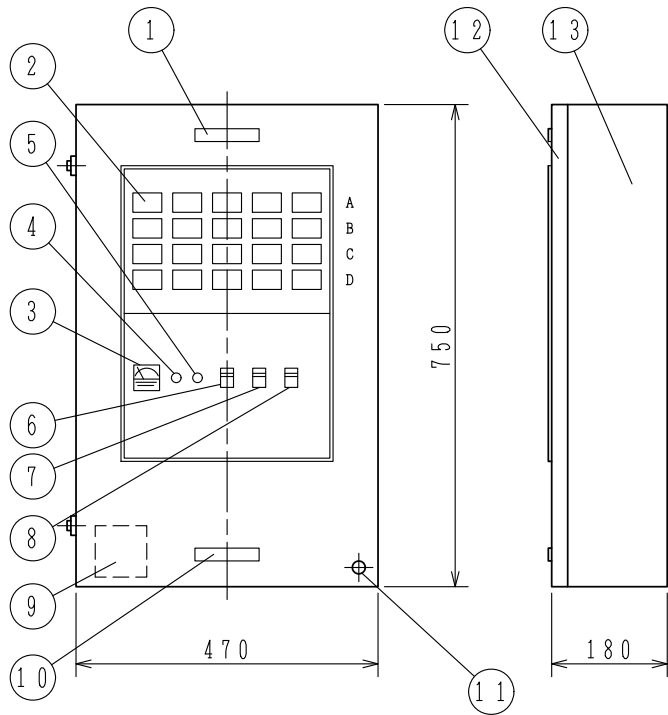


取付寸法図



消費電力, 機器接続数, 予備電源, 質量

使用機器	型名	回線数	地区灯配列記号
	EYE020A-D-10L-35型	10L	A, C
	EYE020A-D-10L-60型	10L	A, C
	EYE020A-D-15L-35型	15L	A, B, C
	EYE020A-D-15L-60型	15L	A, B, C
	EYE020A-D-20L-60型	20L	A, B, C, D
	EYE020A-D-20L-100型	20L	A, B, C, D

※製品の銘版には構造記号(-D)が付きません

消費電力	監視時	回線数			単位			
		10回線	15回線	20回線				
電力	作動時	40	70	40	70	65	115	VA
機器	一体型 (75mA)	22	39	20	38	37	65	個
接続数	一体型 (36mA)	52	93	49	91	87	155	個
(最大)	一体型 (31mA)	61	109	57	106	102	180	個
	単体型	61	109	57	106	102	180	個
予備電源容量		3.5	6.0	3.5	6.0	6.0	10.0	Ah
質量		28.5	31	29	31.5	32	37.5	kg

仕様

- (1) 種別：非常警報設備, 操作部 (多回線), 壁掛型
 - (2) 型式番号：認評非第13~59号
 - (3) 主電源：AC100V, 50/60Hz
 - (4) 予備電源：密閉型蓄電池内蔵
(充電方式) トリクル充電, (容量) 別表による
 - (5) 回路電圧：DC24V
 - (6) 消費電力：別表による
 - (7) 回線数：10L, 15L, 20L
 - (8) 外部接続機器個数：別表による
 - (9) 火災信号移報回路：無電圧メーク接点3組
(DC30V, 1A)
 - (10) 使用温度範囲：0℃~40℃
 - (11) 主材：鋼板 t1.6
 - (12) 仕上：焼付塗装 ノーミホホワイト (NW)
(マンセルN8.7半ツヤ近似色)
 - (13) 質量：別表による
- (注) 1. 単体型, 一体型は1回線に15個を越えて接続できません。
2. 型名末尾の文字の35は3.5Ah, 60は6.0Ah, 100は10.0Ahを示します。

EYE020A-D-10, 15, 20L型シリーズ
非常警報設備, 操作部 (多回線)
露出型, 外観図

番号	名称	番号	名称	番号	名称	番号	名称
1	装置銘板	5	スイッチ注意灯 (赤)	9	機器銘板	13	キャビネット本体
2	地区灯	6	音響停止スイッチ	10	社銘板	14	取付用座板
3	電圧計	7	音響一斉鳴動スイッチ	11	合格証票		
4	交流電源灯 (緑)	8	予備電源試験スイッチ	12	キャビネットパネル		

発行 第1技術部火報管理課 縮尺 \sim

図番 EYE6219 $\diamond 7$

能美防災株式会社