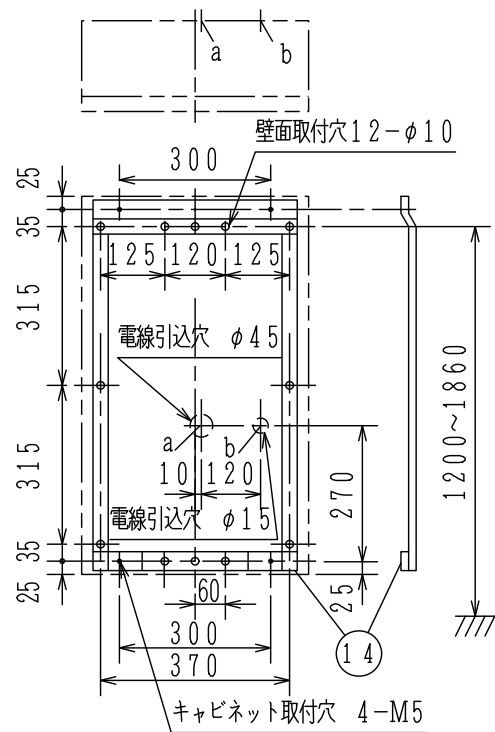


取付寸法図



使用機器	型名	回線数	地区灯配列記号
	EYE020A-D-3L-35型	3L	A, C, E
	EYE020A-D-5L-35型	5L	A, B, C, D, E

※製品の銘版には構造記号(-D)が付きません。

消費電力, 機器接続数, 予備容量, 質量

消費電力	回線数		単位
	3回線	5回線	
監視時	4.5	4.5	VA
作動時	7.5	8.0	VA
機器接続数(最大)	一体型(7.5mA)	2.3	個
	一体型(3.6mA)	3.8	個
	一体型(3.1mA)	4.5	個
	一体型(2.5mA)	4.5	個
	単体型	4.5	個
予備電源容量	3.5	3.5	Ah
質量	2.7	2.8	kg

仕様

- (1) 種別: 非常警報設備, 操作部(多回線), 壁掛型
 - (2) 型式番号: 認評非第13~59号
 - (3) 主電源: AC100V, 50/60Hz
 - (4) 予備電源: 密閉型蓄電池内蔵
(充電方式)トリクル充電, (容量)別表による
 - (5) 回路電圧: DC24V
 - (6) 消費電力: 別表による
 - (7) 回線数: 3L, 5L
 - (8) 外部接続機器個数: 別表による
 - (9) 火災信号移報回路: 無電圧メーク接点3組
(DC30V, 1A)
 - (10) 使用温度範囲: 0°C~40°C
 - (11) 主材: 鋼板 t1.6
 - (12) 仕上: 焼付塗装 ノーミホホワイト(NW)
(マンセルN8.7半ツヤ近似色)
 - (13) 質量: 別表による
- (注) 1. 単体型(表示灯+音響装置), 一体型は1回線に15個を超えて接続できません。
2. 型名末尾の文字の35は3.5Ahを示します。

EYE020A-D-3, 5L-35型シリーズ
非常警報設備, 操作部(多回線)
露出型, 外観図

番号	名称	番号	名称	番号	名称	番号	名称
1	装置銘板	5	スイッチ注意灯(赤)	9	機器銘板	13	キャビネット本体
2	地区灯	6	音響停止スイッチ	10	社銘板	14	取付用座板
3	電圧計	7	音響一斉鳴動スイッチ	11	合格証票		
4	交流電源灯(緑)	8	予備電源試験スイッチ	12	キャビネットパネル		

発行 第1技術部火報管理課 縮尺

図番 EYE6218

能美防災株式会社