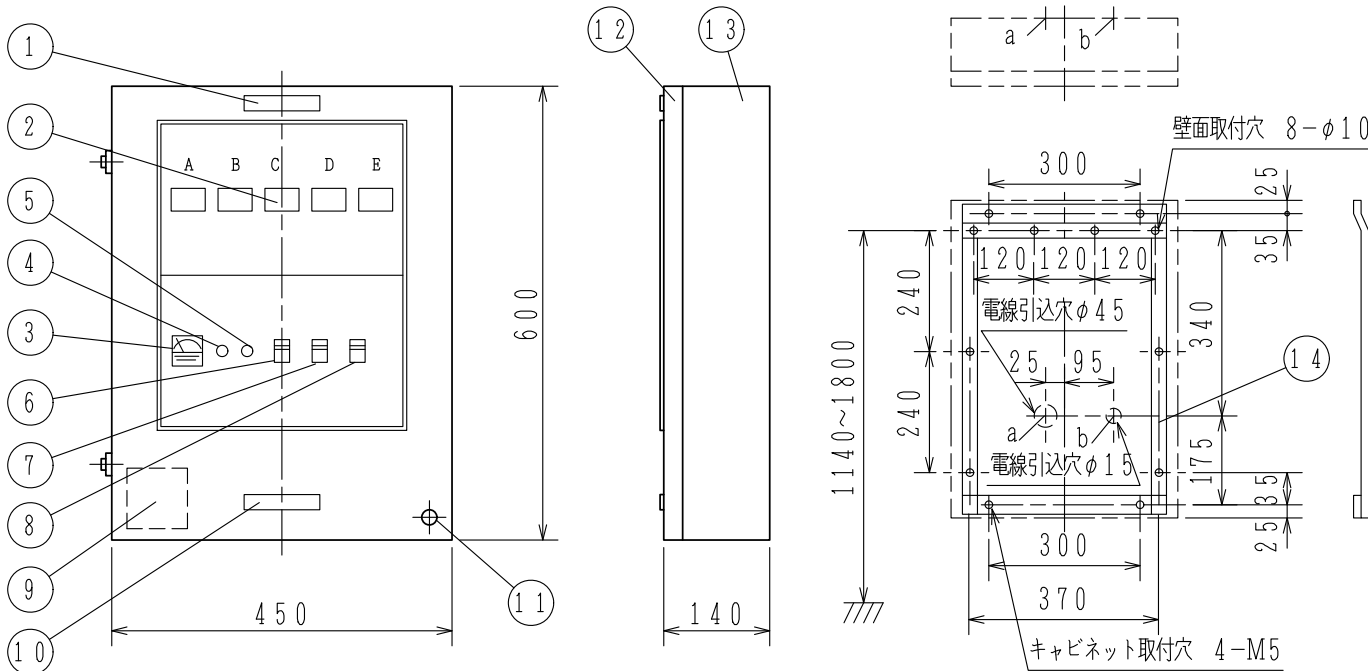


取付寸法図



消費電力, 機器接続数, 予備電源, 質量

使用機器	型名	回線数	地区灯配列記号
	EYE020A-A-2L-12型	2L	B, D
	EYE020A-A-2L-17型	2L	B, D
	EYE020A-A-3L-12型	3L	A, C, E
	EYE020A-A-3L-17型	3L	A, C, E
	EYE020A-A-5L-17型	5L	A, B, C, D, E

※製品の銘版には構造記号(-A)が付きません

消費電力	監視時	回線数			単位	
		2回線	3回線	5回線		
動作時	20	25	20	25	20	VA
機器接続数(最大)	30	40	35	40	45	VA
予備電源容量	8	11	7	10	10	個
質量	1.8	2.5	1.8	2.5	2.4	個
	2.1	3.0	2.1	2.9	2.8	個
	2.1	3.0	2.1	2.9	2.8	個
	1.2	1.65	1.2	1.65	1.65	Ah
	1.7	1.8	1.75	1.85	1.9	kg

仕様

- (1) 種別：非常警報設備, 操作部(多回線), 壁掛型
 - (2) 型式番号：認評非第13~59号
 - (3) 主電源：AC100V, 50/60Hz
 - (4) 予備電源：密閉型蓄電池内蔵
(充電方式)トリクル充電, (容量)別表による
 - (5) 回路電圧：DC24V
 - (6) 消費電力：別表による
 - (7) 回線数：2L, 3L, 5L
 - (8) 外部接続機器個数：別表による
 - (9) 火災信号移報回路：無電圧メーク接点3組
(DC30V, 1A)
 - (10) 使用温度範囲：0℃~40℃
 - (11) 主材：鋼板 t1.6
 - (12) 仕上：焼付塗装 ノーミホホワイト(NW)
(マンセルN8.7半ツヤ近似色)
 - (13) 質量：別表による
- (注) 1. 単体型, 一体型は1回線に15個を越えて接続できません。
2. 型名末尾の文字の12は1.2Ah, 17は1.65Ahを示します。

EYE020A-A-2, 3, 5L型シリーズ
非常警報設備, 操作部(多回線)
露出型, 外観図

番号	名称	番号	名称	番号	名称	番号	名称
1	装置銘板	5	スイッチ注意灯(赤)	9	機器銘板	13	キャビネット本体
2	地区灯	6	音響停止スイッチ	10	社銘板	14	取付用座板
3	電圧計	7	音響一斉鳴動スイッチ	11	合格証票		
4	交流電源灯(緑)	8	予備電源試験スイッチ	12	キャビネットパネル		

発行	第1技術部火報管理課	縮尺	1/2
図番	EYE6217		⑥
能美防災株式会社			