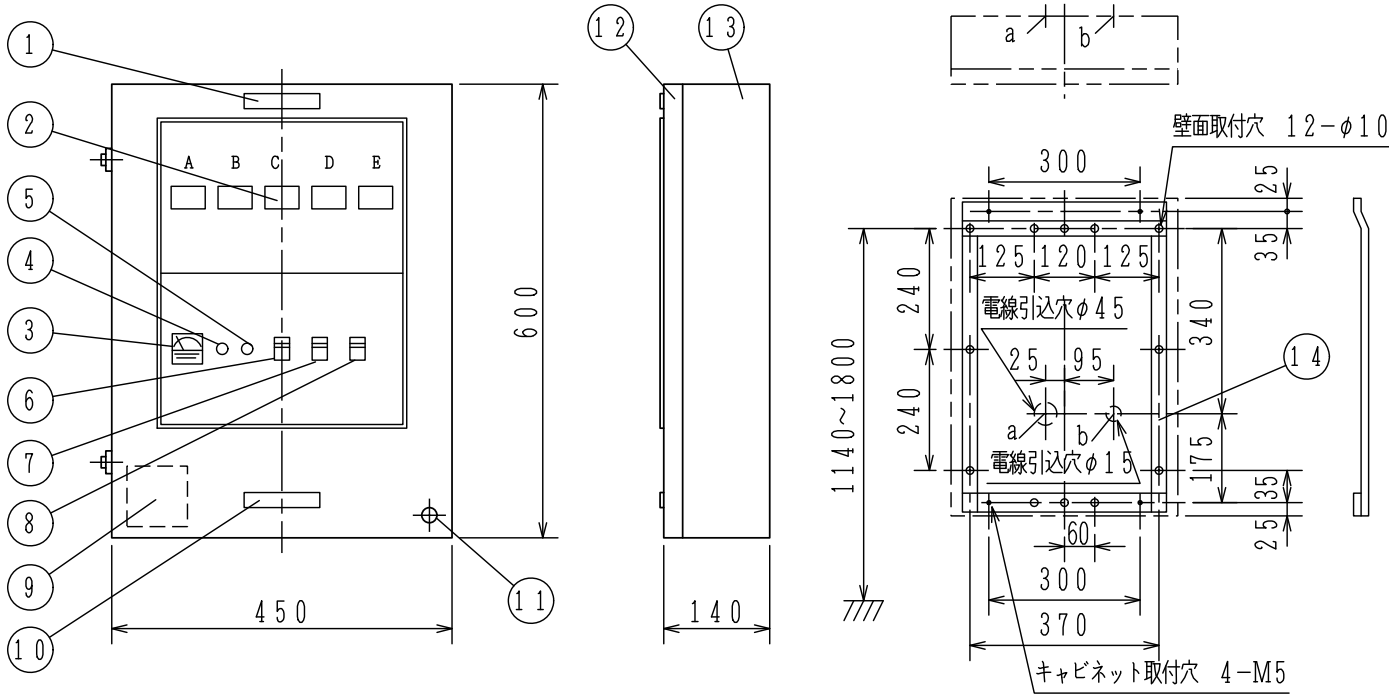


仕 様

- (1) 種別：非常警報設備，操作部（多回線），壁掛型
 - (2) 型式番号：認評非第13~59号
 - (3) 主電源：AC100V，50/60Hz
 - (4) 予備電源：密閉型蓄電池内蔵
(充電方式)トリクル充電，(容量)別表による
 - (5) 回路電圧：DC24V
 - (6) 消費電力：別表による
 - (7) 回線数：2L，3L，5L
 - (8) 外部接続機器個数：別表による
 - (9) 火災信号移報回路：無電圧メーク接点3組
(DC30V，1A)
 - (10) 使用温度範囲：0℃~40℃
 - (11) 主材：鋼板 t1.6
 - (12) 仕上：焼付塗装 ノーミホホワイト (NW)
(マンセルN8.7半ツヤ近似色)
 - (13) 質量：別表による
- (注) 1. 単体型，一体型 (表示灯+音響装置) は
1回線に15個を超えて接続できません。
2. 型名末尾の文字の12は1.2Ah，17は
1.65Ahを示します。

取付寸法図



消費電力，機器接続数，予備電源，質量

使用機器	型 名	回線数	地区灯配列記号
	EYE020A-A-2L-12型	2L	B, D
	EYE020A-A-2L-17型	2L	B, D
	EYE020A-A-3L-12型	3L	A, C, E
	EYE020A-A-3L-17型	3L	A, C, E
	EYE020A-A-5L-17型	5L	A, B, C, D, E

※製品の銘版には構造記号 (一A) が付きません

回線数	2回線		3回線		5回線	単位	
	12型	17型	12型	17型	17型		
消費電力	監視時	20	25	20	25	20	VA
	作動時	30	40	35	40	45	VA
機器接続数 (最大)	一体型 (75mA)	8	11	7	10	10	個
	一体型 (36mA)	18	25	18	25	24	個
	一体型 (31mA)	21	30	21	29	28	個
	一体型 (25mA)	29	30	28	40	38	個
	単体型	21	30	21	29	28	個
予備電源容量		1.2	1.65	1.2	1.65	1.65	Ah
質 量		1.7	1.8	1.75	1.85	1.9	kg

EYE020A-A-2, 3, 5L型シリーズ
非常警報設備，操作部 (多回線)
露出型，外觀図

番号	名 称	番号	名 称	番号	名 称	番号	名 称
1	装置銘板	5	スイッチ注意灯 (赤)	9	機器銘板	13	キャビネット本体
2	地区灯	6	音響停止スイッチ	10	社銘板	14	取付用座板
3	電圧計	7	音響一斉鳴動スイッチ	11	合格証票		
4	交流電源灯 (緑)	8	予備電源試験スイッチ	12	キャビネットパネル		

発行 第1技術部火報管理課 縮尺 \times

図番 EYE6217 $\diamond 7$

能美防災株式会社