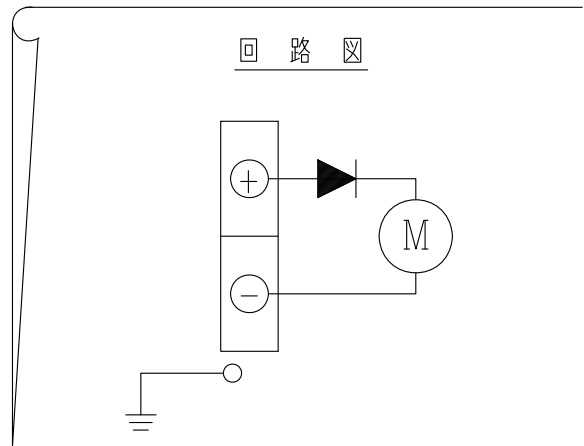
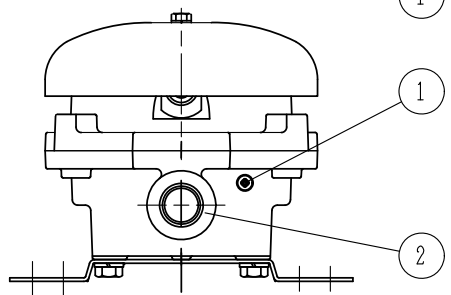
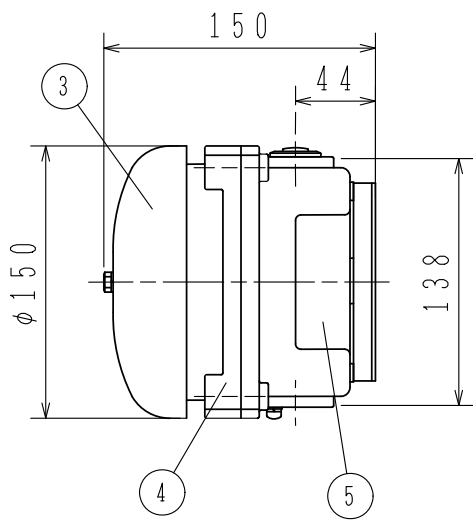
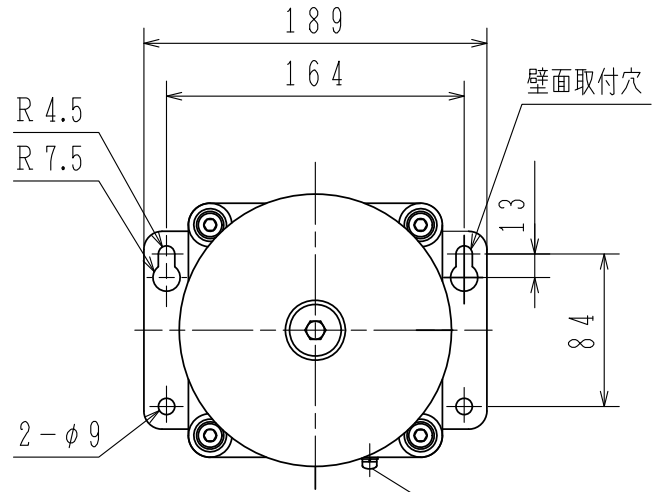


GKF06039

'15 . 3.



仕 様

- (1) 種別：耐圧防爆型地区音響装置、防雨型
- (2) 労検合格番号：第TC15174号
- (3) 型式番号：認評音第13~4号
- (4) 爆発等級・発火度：Ex d IIBT4
- (5) 定格電圧，電流：DC24V，15mA
- (6) 使用電圧範囲：DC19.2~28.8V
- (7) 音量：92dB以上 (at 1m)
- (8) 使用温度範囲：-20℃~60℃
- (9) 主材：アルミニウム合金
- (10) 仕上：(ゴング) マンセル7.1R3.6/12.8相当
- (11) 質量：約3kg
- (12) 製造元：サクサプレシジョン株式会社

EMB-6型  
耐圧防爆型地区音響装置、防雨型  
外 観 図

発行 第1技術部 報管理課 縮尺 /

図番 EMB6068 2

能美防災株式会社

番号	名称	番号	名称	番号	名称	番号	名称
1	接地端子	3	ゴング	5	製品銘板	7	
2	引込み口 (G1/2)	4	カバー	6		8	