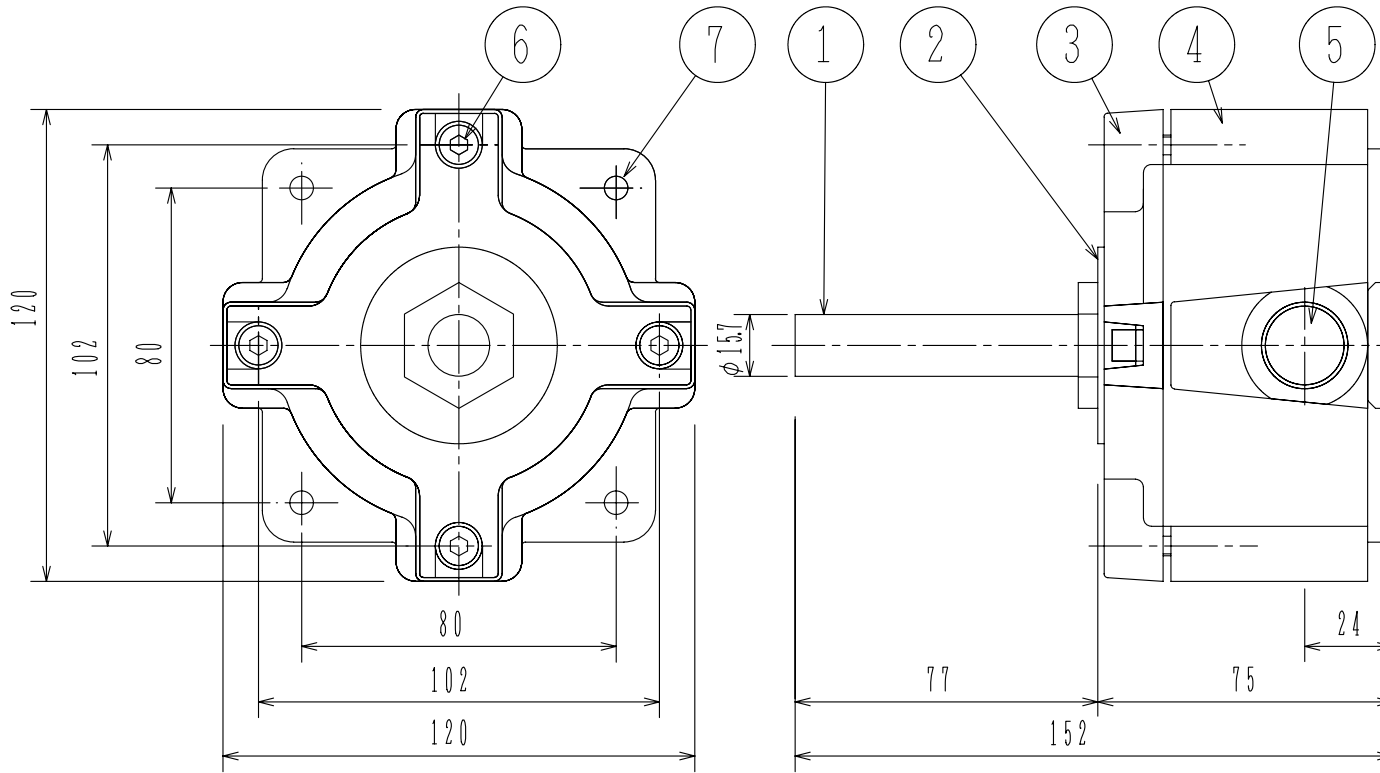
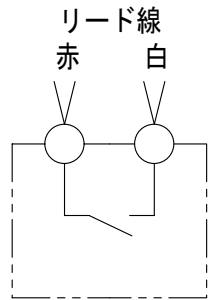


GKF04841

11.08.



- 仕 様**
- (1) 種別；定温式スポット型感知器 1種
耐圧防爆型
 - (2) 労検合格番号；第T38364号
 - (3) 対象ガス又は蒸気の爆発等級・発火度；d2G4
 - (4) 公称作動温度；別表による
 - (5) 定格；DC30V、100mA
 - (6) 主材；感知部 SUS321
；カバー、ボックス AC2A-F (黒色アルマイト処理)
 - (7) リード線長；約200mm
 - (8) 質量；約950g



回路図

使用機器	型 名	公称作動温度	国検型式番号	使用温度範囲
	FDL120-E-60	60℃	感第62~10号	-10℃~40℃
	FDL120-E-70	70℃	感第62~11号	-10℃~50℃
	FDL120-E-80	80℃	感第62~12号	-10℃~60℃
	FDL120-E-90	90℃	感第62~2号	-10℃~70℃
	FDL120-E-100	100℃	感第62~3号	-10℃~80℃
	FDL120-E-120	120℃	感第62~4号	-10℃~100℃
	FDL120-E-150	150℃	感第62~5号	-10℃~130℃

FDL120-E型シリーズ
定温式スポット型感知器
耐圧防爆型 外観図

番号	名 称	番号	名 称	番号	名 称	番号	名 称
1	感知部	4	ボックス	7	取付穴 (4-φ6)		
2	銘板	5	G1/2ネジ (3ヶ所)				
3	カバー	6	六角穴付ボルト (4-M6)				

発行 第1技術部火報管理課 縮尺 /
図番 FDL6635 5
能美防災株式会社