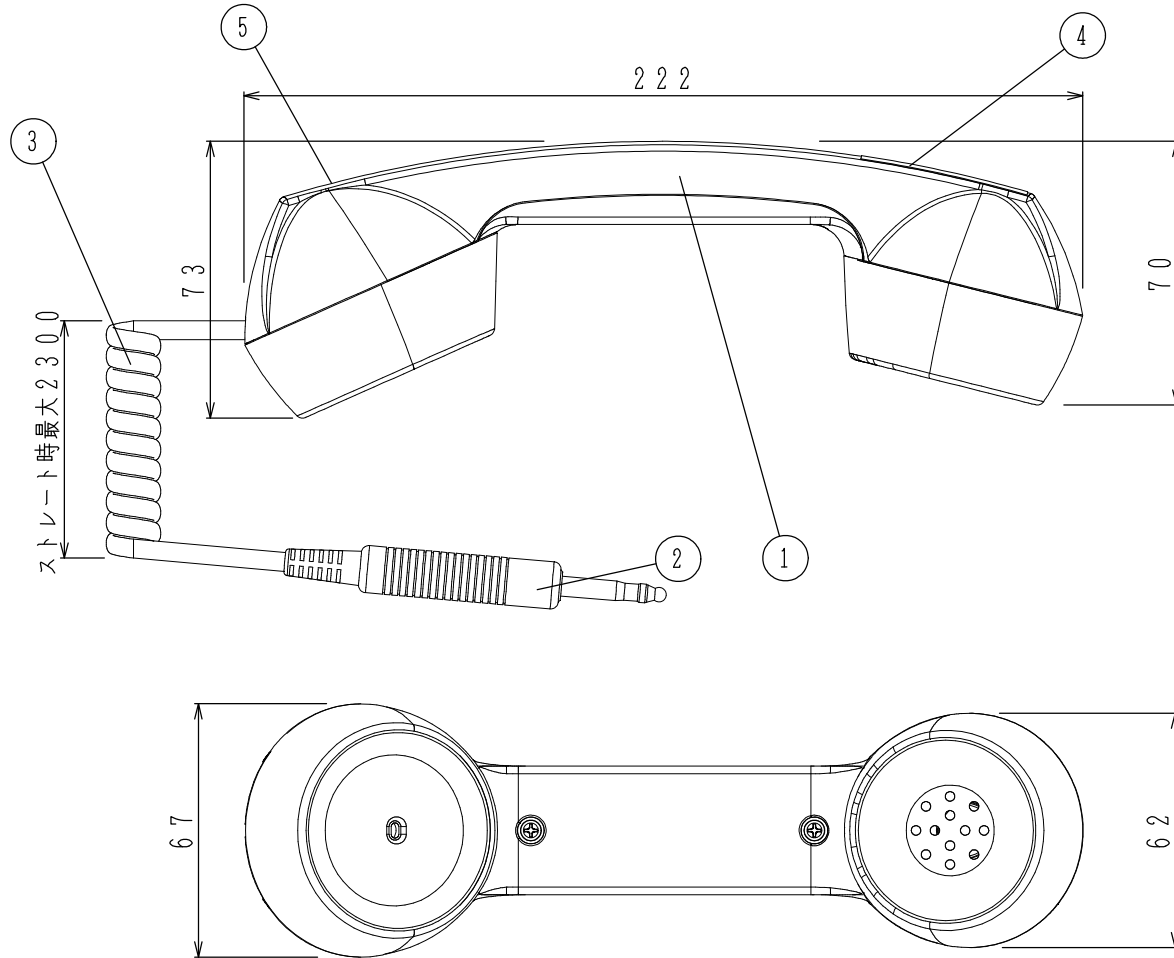


GKF07073

'21.10.



仕 様

- (1) 種別：送受話器、本質安全防爆型
- (2) 労検合格番号：第T70639号
- (3) 防爆構造の種類：i a
- (4) 対象ガス又は蒸気の爆発等級、発火度：2G4
- (5) 本安回路定格（本安パラメータ）
  - Vm（本安回路許容電圧）：28.5V
  - Im（本安回路許容電流）：35.0mA
  - Pm（本安回路許容電力）：263mW
  - Lint（内部インダクタンス）：61mH
  - Cint（内部キャパシタンス）：0.31μF
- (6) 主材：帯電防止性PC/ASA樹脂（黒）
- (7) 使用温度範囲：-10℃～50℃
- (8) 使用湿度範囲：20%～80%（RH）（結露なきこと）
- (9) 接続装置：FMMJ104型発信機シリーズ
- (10) 質量：約250g

FZTJ001-1型  
送受話器、本質安全防爆型  
外観図

発行 第1技術部火報管理課 縮尺 ㄨ

図番

Z6332



能美防災株式会社

番号	名 称	番号	名 称	番号	名 称	番号	名 称
1	ハンドセット	4	防爆関連表示事項シール				
2	プラグ	5	注意シール				
3	スパイラルコード						