

仕 様

- (1) 種別：中継器
- (2) 構造：露出、壁掛型
- (3) 国検型式番号：中第2020~6号
- (4) 主電源：DC24V (DC20.4~26.4V)
- (5) 予備電源：なし
- (6) 感知器回線数：6 (安全保持器 (3回線) × 2台)
- (7) プザ-回線数：8 (安全保持器 (4回線) × 2台)
- (8) 発信機回線数：1 (安全保持器 (1回線) × 1台)
- (9) 接続可能受信機・中継器：FAPJ/FCSJ104N-LTDシリーズ
FRRJ010 (R-26用)
- (10) 本安感知器：煙感知器15個/回線、熱感知器50個/回線
接続機器 本安プザ-：1個/回線
個数 本安発信機：7個/回線
- (11) 機能：本質安全システムの端末未接続用
- (12) 移報出力：電源電圧異常移報1点 (a接点)
- (13) 環境条件：使用温度範囲 -10℃~50℃
使用湿度範囲 20%~85% (RH) (結露なきこと)
- (14) 主材：鋼板 t1.6
- (15) 仕上：焼付塗装 ノ-ミホワイト (NW、マンゼILN&7 半ツヤ近似色)
- (16) 質量：約10kg

【安全保持器】

- (17) 機能：感知器の安全保持用 (EB3X-EK203-L)
プザ-の安全保持用 (EB3X-EK203-B)
発信機の安全保持用 (EB3X-EK203-A-T)
- (18) 労検合格番号：第T70976号 (EB3X-EK203-L)
第T70978号 (EB3X-EK203-B)
第T70977号 (EB3X-EK203-A-T)
- (19) 防爆構造の種類：本質安全防爆構造 (i a)
- (20) 対象ガス又は蒸気の爆発等級、発火度：2G5
- (21) 本安回路定格 (本安パラメータ)
Vmax (最大電圧)：27.6V
Icc (最大電流)：
35.0mA (EB3X-EK203-L, EB3X-EK203-AT)
82.0mA (EB3X-EK203-B)
Pmax (最大電力)：26.3mW
26.3mW (EB3X-EK203-L, EB3X-EK203-AT)
62.0mW (EB3X-EK203-B)
Lext (許容インダクタンス)：
1.5mH (EB3X-EK203-L, EB3X-EK203-B,
EB3X-EK203-ATの電話回路)
62mH (EB3X-EK203-ATの電話回路)
Cext (許容キャパシタンス)：
0.338μF (EB3X-EK203-L, EB3X-EK203-AT)
0.5μF (EB3X-EK203-B)
- (22) 非本安回路定格
Vm (許容電圧)：AC250V, 50/60Hz
DC250V
- (23) 内線回線数：感知器回線3 (EB3X-EK203-L)
プザ-回線4 (EB3X-EK203-B)
発信機、電話回線1 (EB3X-EK203-AT)

(注) 危険場所への設置は不可

FRHJ001-R-6L8B1AT

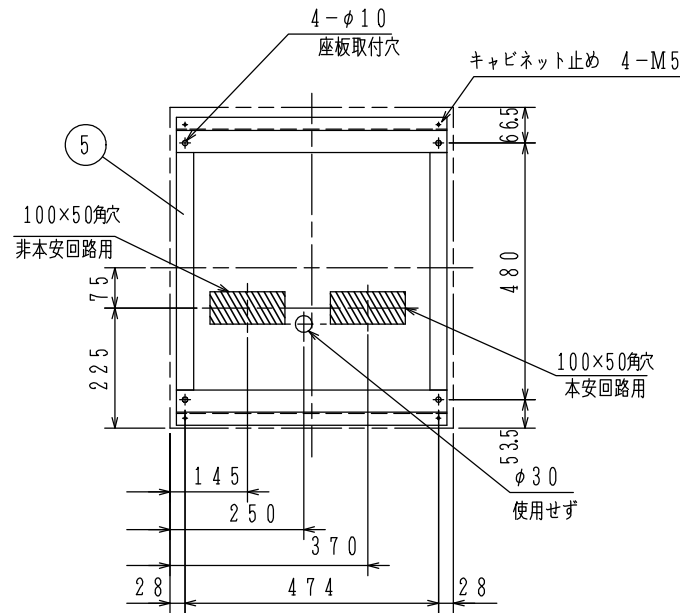
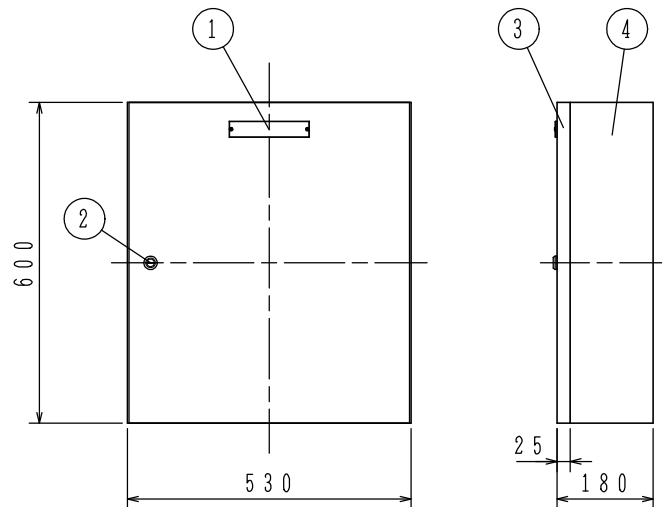
バリア中継器

外 観 図

発行 第1技術部火報管理課 縮尺 1/2

図番 FRHJ8207

能美防災株式会社



座板取付図 (正面)

番号	名 称	番号	名 称
1	装置銘板	4	キャビネット本体
2	ドライバー錠 (タキゲンC-286-1)	5	取付用座板
3	キャビネット扉		