

GKF03914

外觀図

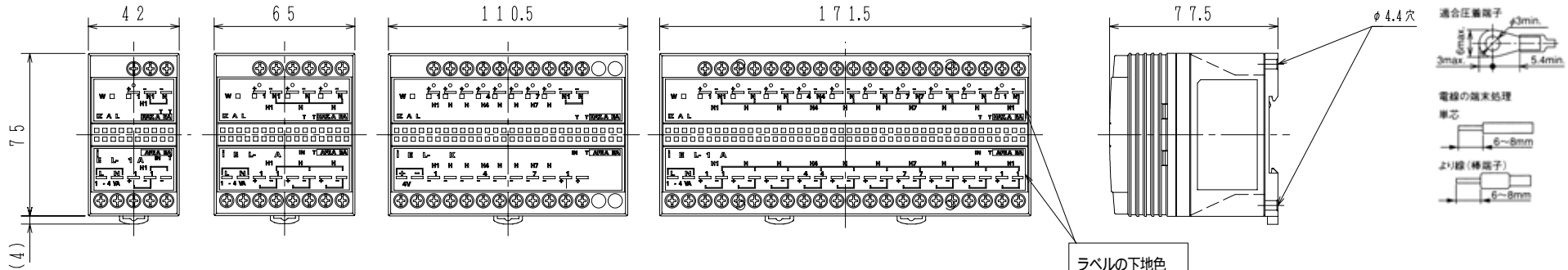
1回路用  
EB3L-S01SA

2回路用  
EB3L-S02SA

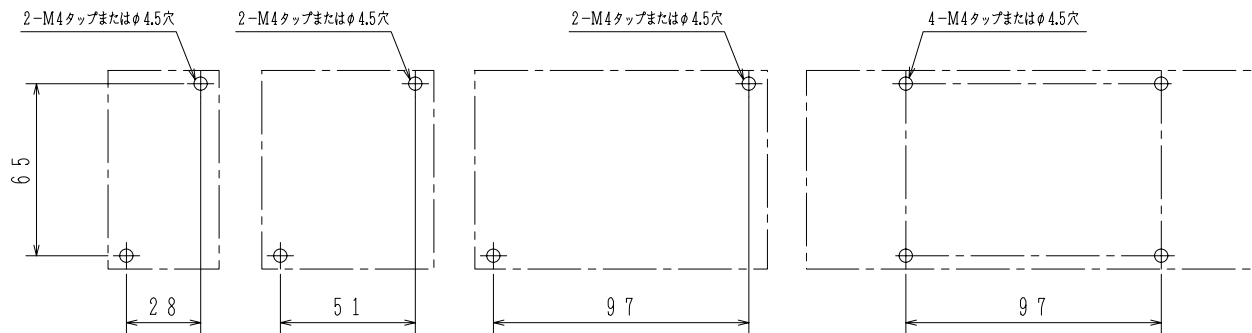
6回路用  
EB3L-S06SA

10回路用  
EB3L-S10SA

3回路用  
EB3L-S03SA

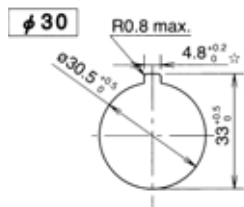
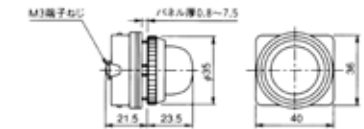


取付穴寸法図 (ねじ取付の場合)



表示灯パネルカット図

●表示灯  
φ30 EB3P-LAN1形



端子の識別: - 端子に明青色の印あり

型名	収納回路数	防爆性能	消費電力 (AC100Vにて)	質量
EB3L-S01SA	1	チャンネル分離配線時	30VA	143g
EB3L-S02SA	2	Ex ia CT6	36VA	176g
EB3L-S03SA	3	チャンネルコモン配線時	42VA	183g
EB3L-S06SA	6	Ex ia CT4	60VA	258g
EB3L-S10SA	10		73VA	353g

仕 様

- (1) 種別: ランプバリア (本質安全防爆構造)
- (2) 労検合格番号:  
ランプバリア、第C16355号  
表示灯、第C16361号 (チャンネル分離配線時)  
表示灯、第C16360号 (チャンネルコモン配線時)
- (3) 電源電圧: AC100~240V
- (4) 本安回路側定格電圧: DC12V
- (5) 本安回路側定格電流: 10mA
- (6) LED球: EB9Z-LDS1-R (赤色) 和泉電気株製
- (7) 使用温度範囲: -20 ~ 60  
(ランプバリア、表示灯共)
- (8) 本安回路側最大外部抵抗:  $200 / (n+1)$   
(n = チャンネルコモン数)
- (9) 本安回路側最大外部キャパシタス: 740nF
- (10) 本安回路側最大外部インダクタンス:  
125mH (チャンネル分離配線時)  
068mH (チャンネルコモン配線時)
- (11) 製造元: 和泉電気株式会社

EB3L型シリーズ

ランプバリア (本質安全防爆構造)

外觀図

発行	技術部管理1課 縮尺	/
図番	EB3L6061	
能美防災株式会社		