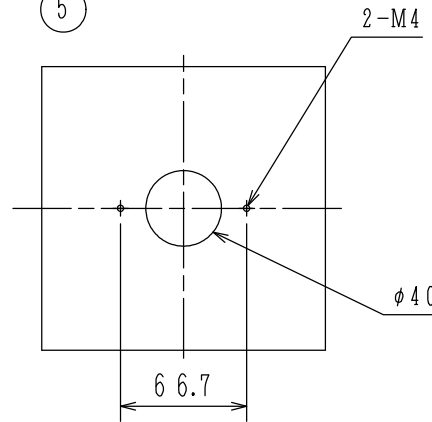
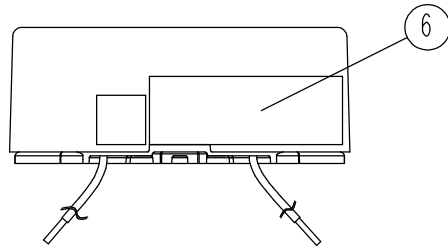
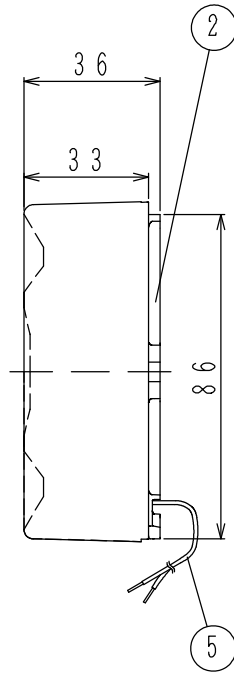
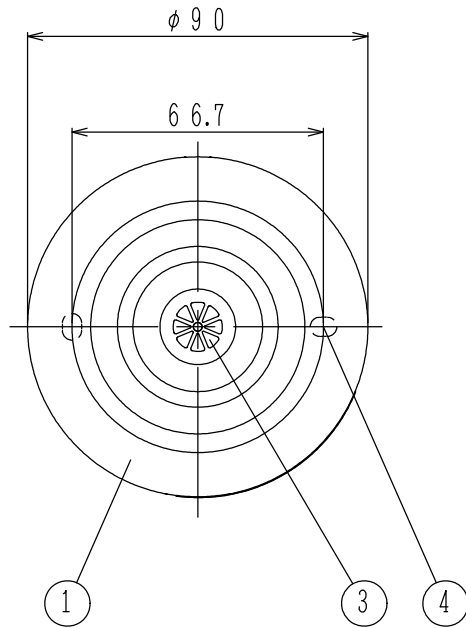


GKF07080

'21.10.



パネル加工図 (正面図)

仕 様

- (1) 種別：音響装置（電子ブザー）、本質安全防爆型
 - (2) 国検型式番号：認評音第2021~1号
 - (3) 労検合格番号：第T71248号
 - (4) 定格電圧（自火報規格）：DC14V、30mA
 - (5) 防爆構造の種類：ia
 - (6) 対象ガス又は蒸気の爆発等級、発火度：2G4
 - (7) 本安回路定格（本安パラメータ）
 Vm（本安回路許容電圧）：28.5V
 Im（本安回路許容電流）：82mA
 Pm（本安回路許容電力）：620mW
 Lint（内部インダクタンス）：2.2μH
 Cint（内部キャパシタンス）：0.44nF
 - (8) 音量：90dB以上（at1m）（連続音）
 - (9) 発音方式：圧電素子振動方式
 - (10) 鳴動音：連続音
 - (11) 主材：ポリカーボネート系樹脂
 - (12) 仕上げ：導電性塗料 白色（マンセルN8.5相当）
 - (13) 使用温度範囲：-10℃~50℃
 - (14) 使用湿度範囲：結露なきこと
 - (15) 接続装置：FRHJ001シリーズ（バリア中継器）
 - (16) 質量：約130g
 - (17) リード線長：約1,100mm（切断しないこと）
- 注）塗料を剥がさないこと。端子との接続は特別危険箇所以外で行うこと。
 （IP20以上のD種接地を行った金属ボックス内で接続すること。）

FBZJ001-R-I型
 地区音響装置（電子ブザー）、本質安全防爆型
 外観図

発行 第1技術部火報管理課 縮尺 ㄨ

図番

FBZJ6072

0

能美防災株式会社

番号	名 称	番号	名 称	番号	名 称	番号	名 称
1	カバ ー	4	取付穴（背面） 5×7長穴				
2	本 体	5	リード線（赤、青）				
3	音響孔	6	防爆関連表示事項シール				