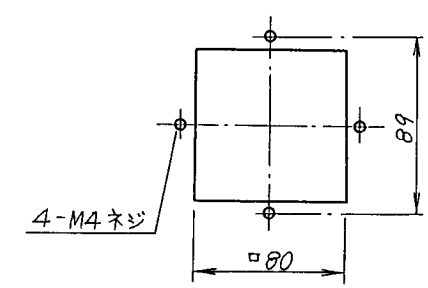
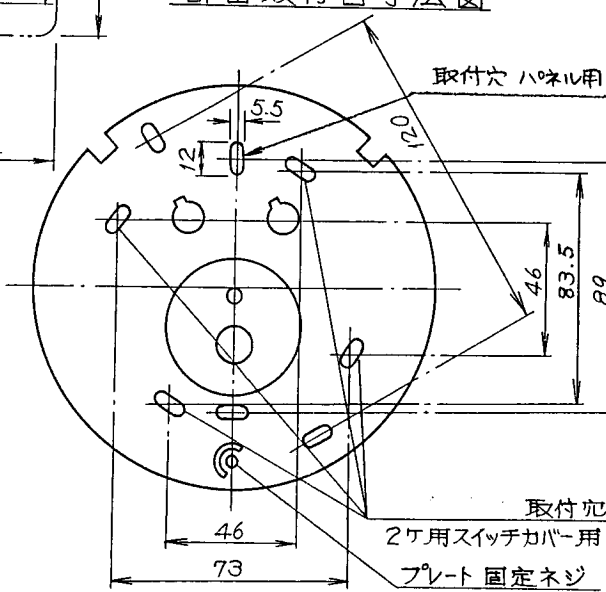


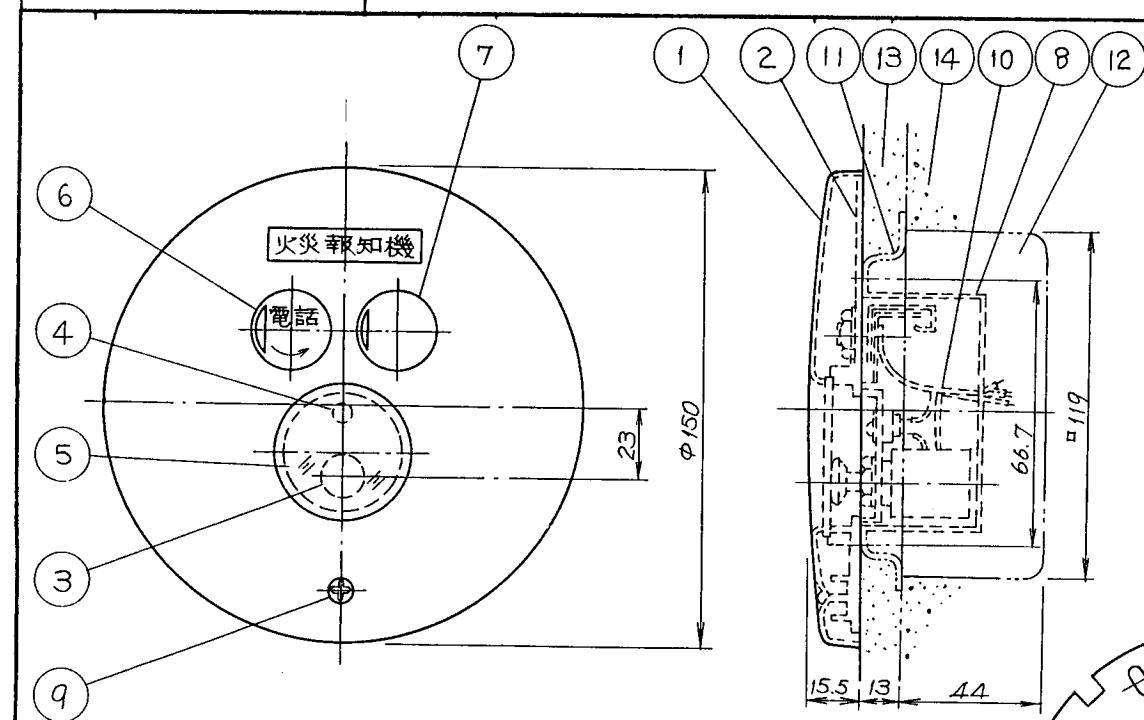
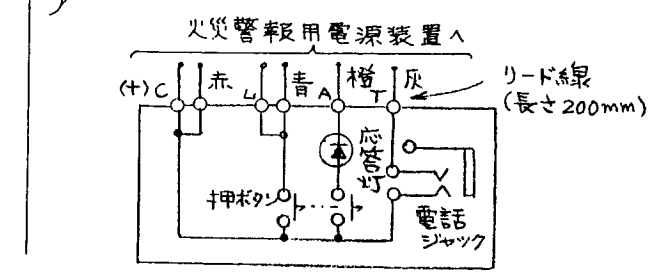
パネル加工図



部品取付台寸法図



回路図



| 番号 | 名称 | 番号 | 名称 | 番号 | 名称 | 番号 | 名称 |
|----|-----------|----|-----------|----|-----------------------------|----|--------|
| 1 | プレート (赤色) | 5 | プレキシガラス | 9 | プレート固定ネジ | 13 | モルタル |
| 2 | 部品取付台 | 6 | 電話ジャックカバー | 10 | リード線 | 14 | コンクリート |
| 3 | 押ボタソスイッチ | 7 | 盲蓋 | 11 | 2ヶ用スイッチカバー (JIS-C-8339⑩) | | |
| 4 | 応答灯 | 8 | 裏カバー | 12 | 大形四角アウトレットボックス (JIS-C-8336) | | |

仕様 縮尺 1/2

火災報知機

- (1) 種別：P型1級発信機 埋込型
本質安全防爆型
- (2) 国検型式番号：発第45~20~9号
- (3) 労検型式検定合格番号：第30685号
- (4) 対象ガス又は蒸気の爆発等級発火度：2G4
- (5) 定格電圧・電流：DC17.2V, 17.2mA
- (6) 許容温度範囲：-15°C~+55°C
- (7) 接続装置：FAH114型

火災警報用電源装置

- (8) 1回線当り接続個数：10ヶ
- (9) 応答灯：赤色発光ダイオード
- (10) 主材：(プレート、ケース) t1.2 鋼板
(部品取付台) ABS樹脂
- (11) 仕上：(プレート、ケース) 赤色焼付塗装
(マニル) 5R4/13
- (12) 重量：350g

能美防災株式会社

発行 技術部管理課

FMM155-I型

P型1級発信機

本質安全防爆型

図番 FMM6096