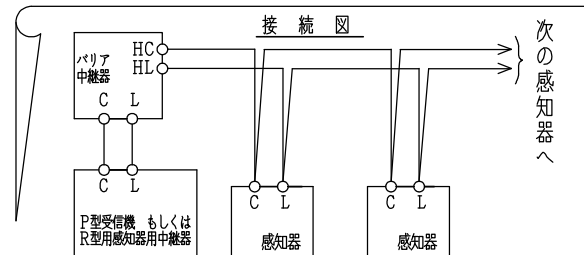
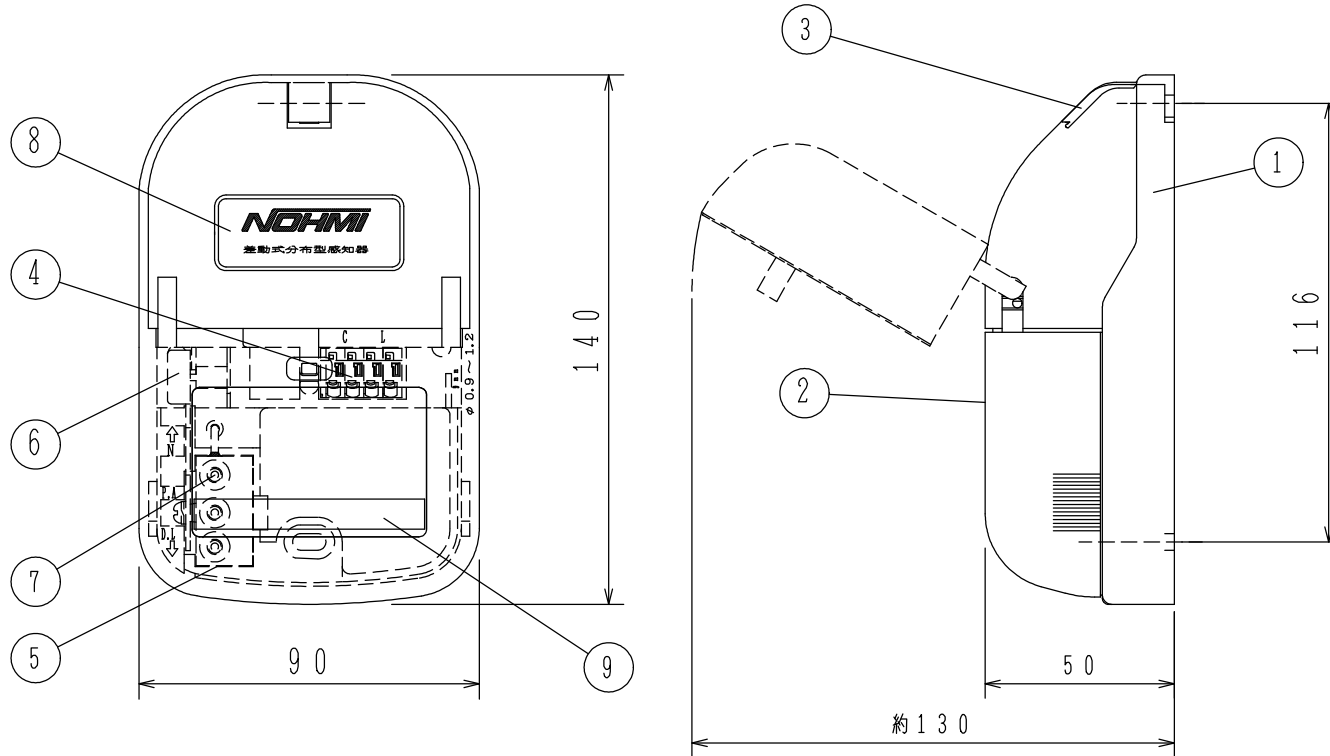


GKF07077

'21.10.



仕 様

- (1) 種別：差動式分布型感知器
2種、非蓄積型、本質安全防爆型
- (2) 国検型式番号：感第7～84号
- (3) 労検合格番号：第T71018号
- (4) 防爆構造の種類：ia
- (5) 対象ガス又は蒸気の爆発等級、発火度：2G4
- (6) 定格電圧、電流：DC60V、100mA（自火報定格）
- (7) 本安回路定格（本安パラメータ）
Vm（本安回路許容電圧）：28.5V
Im（本安回路許容電流）：35mA
Pm（本安回路許容電力）：263mW
Lint（内部インダクタンス）：無視できる値
Cint（内部キャパシタンス）：無視できる値
- (8) 使用温度範囲：-10℃～50℃
- (9) 使用湿度範囲：結露なきこと
- (10) 接続装置：FRHJ001シリーズ（バリア中継器）
- (11) 主材：ポリカーボネート系樹脂
- (12) 仕上げ：導電性塗料 白色（マンセルN8.5相当）
- (13) 質量：約260g
注：塗料を剥がさないこと。

FDTJ201-R-IN型
差動式分布型感知器
2種、露出型、本質安全防爆型

発行 第1技術部火報管理課 縮尺 ㄨ

図番 FDTJ60420 ①

能美防災株式会社

番号	名 称	番号	名 称	番号	名 称	番号	名 称
1	ベース	4	差込端子	7	コックスタンド		
2	カバ ー	5	リーク孔	8	銘板		
3	取付穴カバー	6	コックハンドル	9	防爆関連表示事項シール		