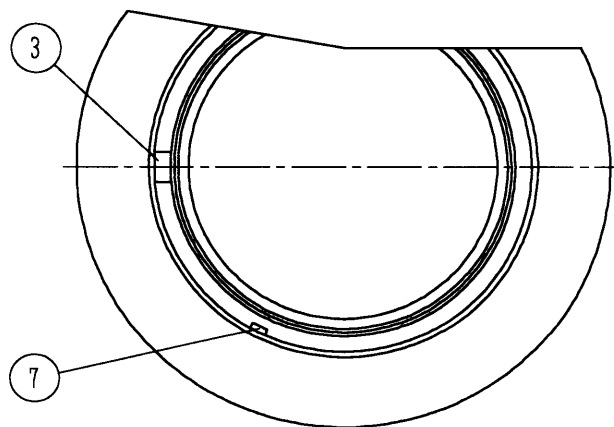
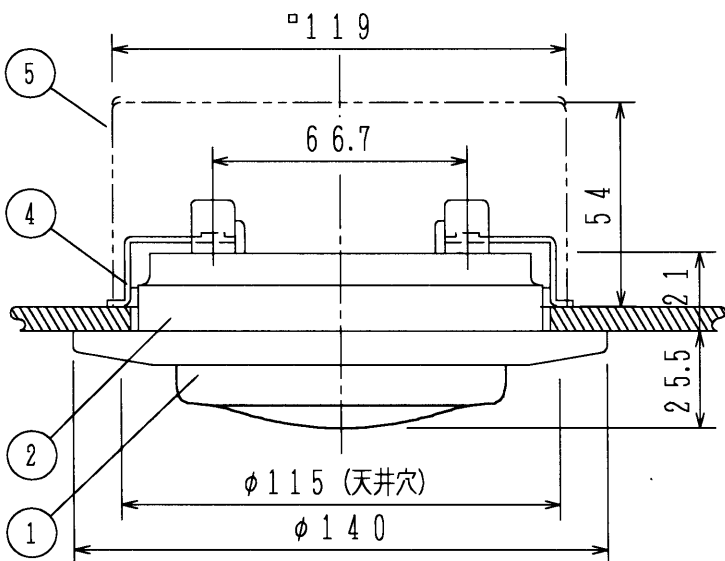
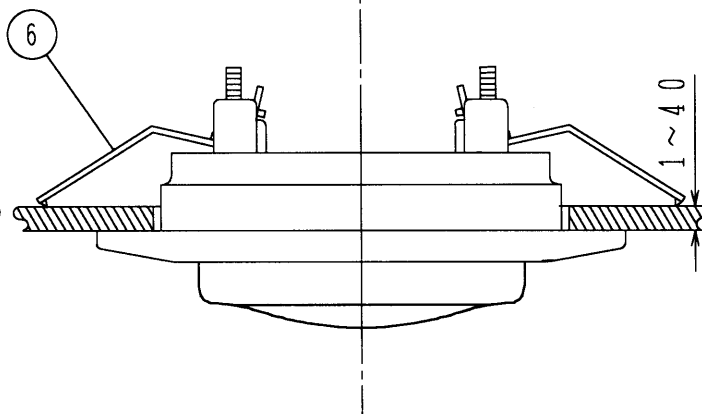


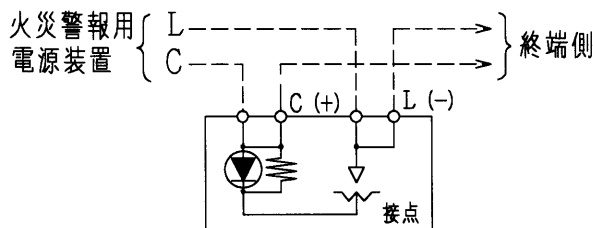
埋込ボックス使用の場合



取付金具使用の場合



回路図



使用機器	型名	種別	国検型式番号
	FDP259B-I	2種	感第6~23号
	FDP259B-IT	2種, 試験機能付	感第6~23号

仕様

- (1) 種別; 差動式スポット型熱感知器, 埋込型  
本質安全防爆型
- (2) 労安検型式検定合格番号; 第30685号
- (3) 対象ガス又は蒸気の爆発等級、発火度; 2G4
- (4) 定格電圧・電流; DC17.2V, 17.2mA
- (5) 使用温度範囲; -10℃~50℃
- (6) 回線当たり接続個数; 50ヶ
- (7) 確認灯; 赤色発光ダイオード
- (8) 接続装置; FAH114B型火災警報用電源装置
- (9) 主材; (エアチャンバ) すずメッキ鋼板  
(埋込型ベース) ポリカーボネート系樹脂 ライトグレー
- (10) 質量 (ベース含); 約250g

・感知器ヘッド型名; FDP219A-I  
FDP219A-IT (試験機能付)

・適合ベース  
FZB058-2型埋込型ベース (2刃金具)

・適合ボックス  
(1) 大形四角アウトレットボックス 深形  
JIS C 8336 (119×119×54)  
(2) 塗代カバー; FZN053型塗代カバー  
(別手配品)

FDP259B-I, IT型  
差動式スポット型熱感知器  
本質安全防爆型、埋込型

発行 技術部管理課 縮尺 /

図番 FDP6825 ①

能美防災株式会社

番号	名称	番号	名称	番号	名称	番号	名称
1	エアチャンバ	4	FZN053型塗代カバー	7	水抜き穴	10	
2	埋込型ベース	5	大形四角アウトレットボックス深形	8			
3	確認灯	6	埋込型ベース取付金具	9			