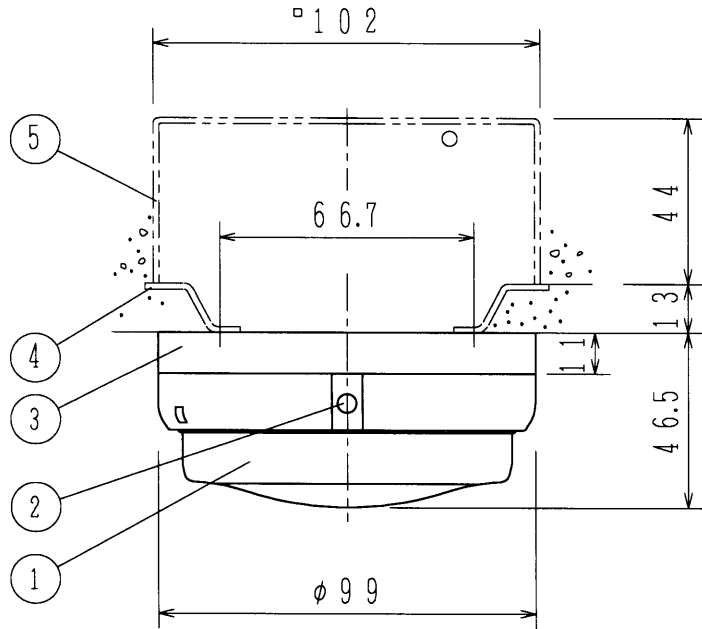
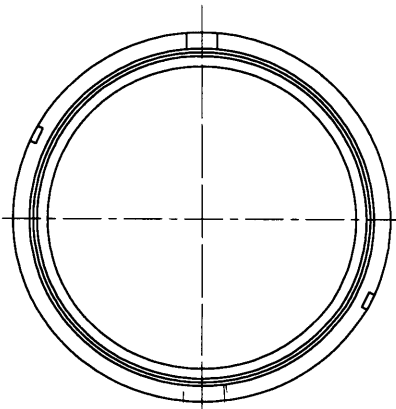
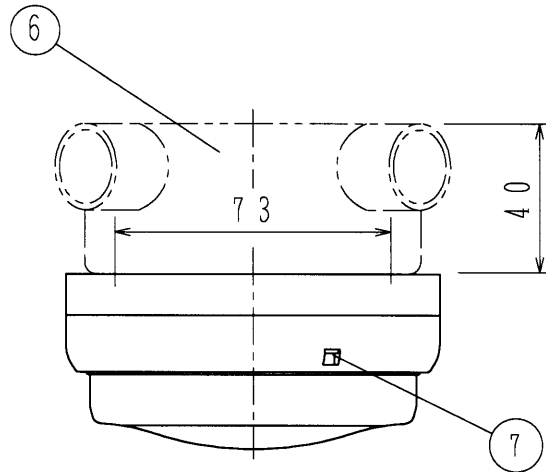


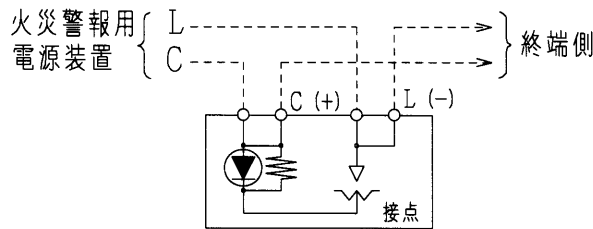
埋込ボックス使用の場合



露出ボックス使用の場合



回路図



使用機器	型名	種別	国検型式番号
	FDP219B-I	2種	感第6~23号
	FDP219B-IT	2種, 試験機能付	感第6~23号

仕様

- (1) 種別; 差動式スポット型熱感知器, 露出型
本質安全防爆型
- (2) 労安検型式検定合格番号; 第30685号
- (3) 対象ガス又は蒸気の爆発等級、発火度; 2G4
- (4) 定格電圧・電流; DC17.2V, 17.2mA
- (5) 使用温度範囲; -10℃~50℃
- (6) 回線当たり接続個数; 50ヶ
- (7) 確認灯; 赤色発光ダイオード
- (8) 接続装置; FAH114B型火災警報用電源装置
- (9) 主材; (エアチャンバ) すずメッキ鋼板
焼付塗装 [ライトグレー]
(露出型ベース) ポリカーボネート系樹脂 ライトグレー
- (10) 質量 (ベース含); 約150g
- ・感知器ヘッド型名; FDP219A-I
FDP219A-IT (試験機能付)
- ・適合ベース;
FZB018-2型露出型ベース (2刃金具)
- ・適合ボックス
a) 埋込ボックス
(1) 中形四角アウトレットボックス 浅形
JIS C 8336 (102×102×44)
(2) 塗代カバー; JIS C 8336 (5)
- b) 露出ボックス; JIS C 8340 (19, 25)

FDP219B-I, IT型
差動式スポット型熱感知器
本質安全防爆型, 露出型

番号	名称	番号	名称	番号	名称	番号	名称
1	エアチャンバ	4	塗代カバー	7	水抜き穴		
2	確認灯	5	中形四角アウトレットボックス	8			
3	露出型ベース	6	露出ボックス	9			

発行 技術部管理課 縮尺 /

図番 FDP6824 1

能美防災株式会社