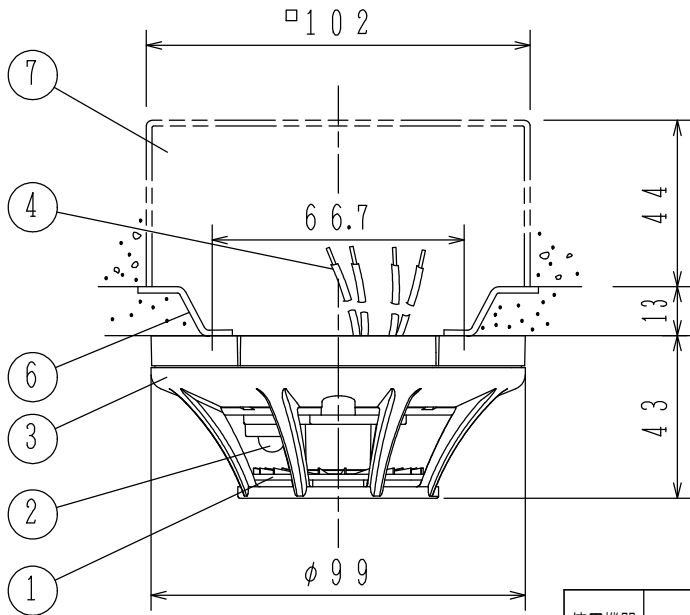
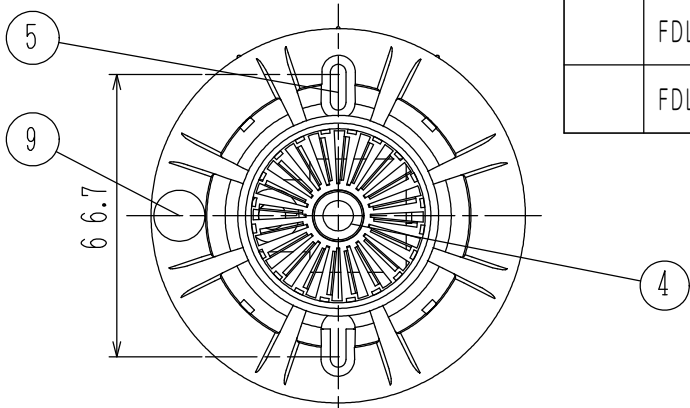
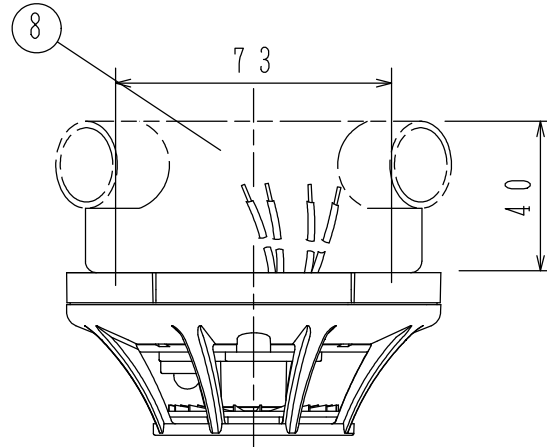


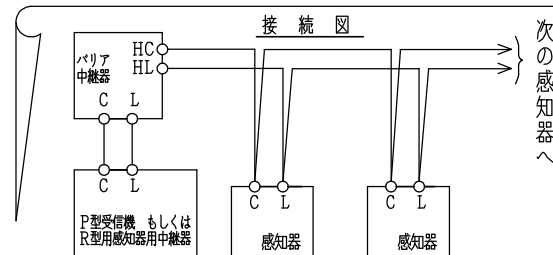
埋込ボックス使用の場合



露出ボックス使用の場合



使用機器	型名	種別	使用温度範囲	国検型式番号	労検合格番号	シール
	FDLJ921-DW-165	特種 (65℃)	-10~45℃	感第22~14号	第T71100号	黄
	FDLJ121-DW-175	1種 (75℃)	-10~55℃	感第22~15号	第T71101号	-



仕 様

- (1) 種別：定温式スポット型感知器、防水型  
非蓄積型、本質安全防爆型
- (2) 国検型式番号：左表参照
- (3) 労検合格番号：左表参照
- (4) 定格電圧、電流：DC 30V、75mA (自火報定格)
- (5) 防爆構造の種類：ia
- (6) 対象ガス又は蒸気の爆発等級、発火度：2G4
- (7) 本安回路定格 (本安パラメータ)  
Vm (本安回路許容電圧)：28.5V  
Im (本安回路許容電流)：35mA  
Pm (本安回路許容電力)：263mW  
Lint (内部インダクタンス)：4.4μH  
Cint (内部キャパシタンス)：0.88nF
- (8) 確認灯：赤色発光ダイオード
- (9) 使用温度範囲：左表参照
- (10) 接続装置：FRHJ001シリーズ (バリア中継器)
- (11) 主材：(本体) ポリカーボネート系樹脂  
(受熱板) アルミプレート
- (12) 仕上げ：導電性塗料 白色 (マンセルN8.5相当)
- (13) 質量：約82g
- (14) リード線長：約1,100mm (切断しないこと)
- (15) 適合ボックス：厚鋼保護管丸ボックス (特別危険箇所)  
薄鋼保護管丸ボックスなど (特別危険箇所以外)

注) 塗料を剥がさないこと。  
端子との接続は特別危険箇所以外で行うこと。  
(IP20以上のD種接地を行った金属ボックス内で接続すること。)

**FDLJ<sup>921</sup><sub>121</sub>-DW-1<sup>65</sup><sub>75</sub>型シリーズ**  
定温式スポット型感知器  
防水型、露出型、本質安全防爆型

発行 第1技術部火報管理課 縮尺 ㄨ

番号	名 称	番号	名 称	番号	名 称	番号	名 称
1	受熱板	4	リード線 (赤、青各2本)	7	中形四角アウトレットボックス浅形		
2	確認灯	5	取付穴	8	露出ボックス		
3	本体	6	塗代カバー	9	種別表示シール (FDLJ921のみ)		

図番 **FDLJ60418** ㊦  
能美防災株式会社