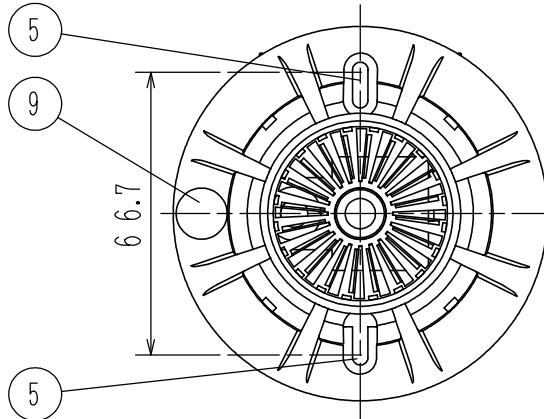
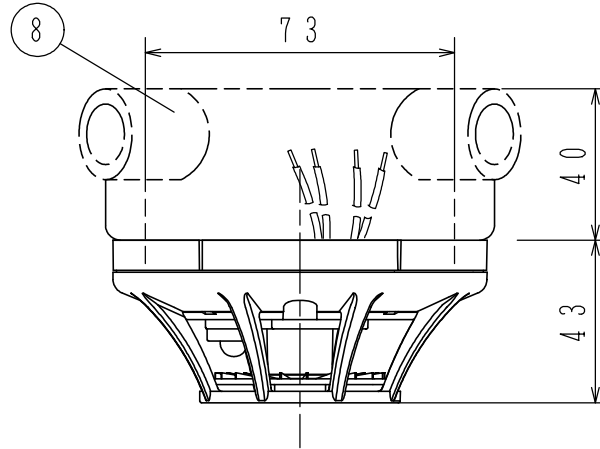
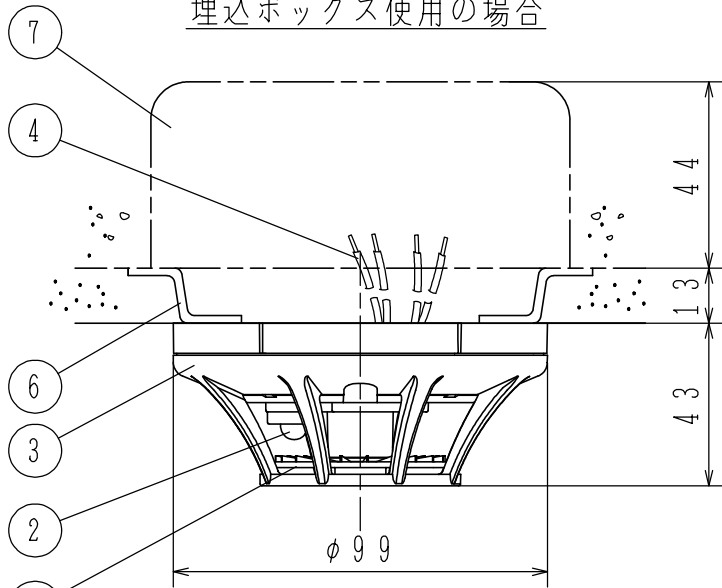


'24.03.

埋込ボックス使用の場合

露出ボックス使用の場合



使用機種	型名	種別	使用温度範囲	国検型式番号
	FDLJ906-DIW-65	特種65℃	-10℃~45℃	感第22~14号
	FDLJ106-DIW-75	1種75℃	-10℃~55℃	感第22~15号

仕 様

- (1) 種別：定温式スポット型感知器，防水型
本質安全防爆型
- (2) 定格電圧、電流：DC17.2V、17.2mA
- (3) 労検型式番号：第T30685号
- (4) 対象ガスまたは蒸気の爆発等級、発火度：i 2G4
- (5) 最大接続数：50個/回線
- (6) 確認灯：赤色発光ダイオード
- (7) 接続可能受信機：当社指定火災警報用電源装置
- (8) 主材：[本体] 難燃性樹脂
(ナチュラルホワイト (NAW) マンセルN9.3近似色)
[受熱板] アルミプレート
- (9) 質量：約82g

o 使用ボックス

a) 埋込ボックス

- ・中形四角アウトレットボックス 浅形
102×102×44 JIS C 8340
- ・塗代カバー JIS C 8340 ⑤

b) 露出ボックス

- ・丸形露出ボックス JIS C 8340

FDLJ $\frac{906}{106}$ -DIW型シリーズ

定温式スポット型感知器

防水型、確認灯付、本質安全防爆型

発行 第1技術部火報管理課 縮尺 ㄨ

図番

FDLJ60143

①

能美防災株式会社

番号	名称	番号	名称	番号	名称	番号	名称
1	受熱板	4	リード線 (赤、青各2本)	7	中形四角アウトレットボックス		
2	確認灯	5	取付穴	8	露出ボックス		
3	本体	6	塗代カバー	9	種別表示シール (FDLJ906のみ)		