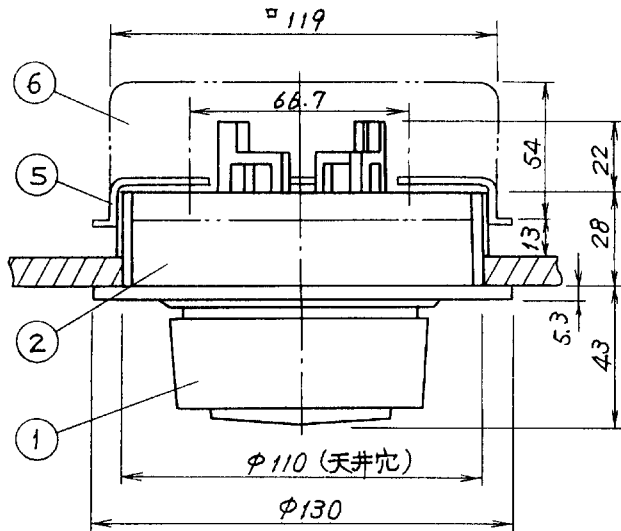
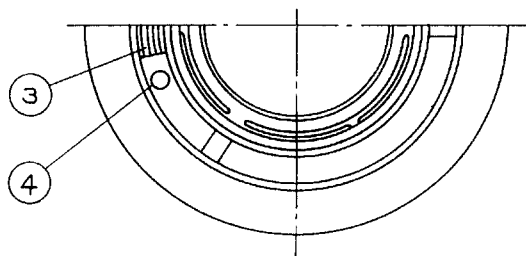
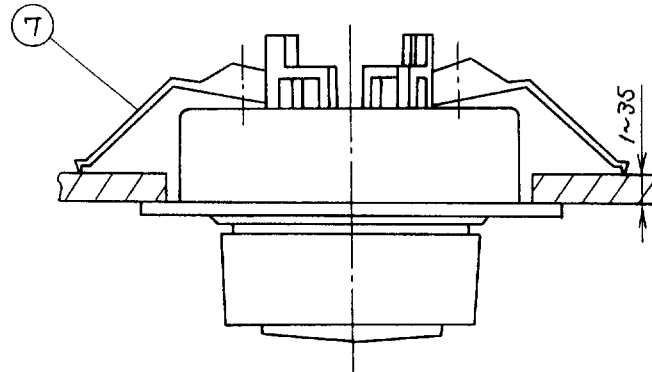


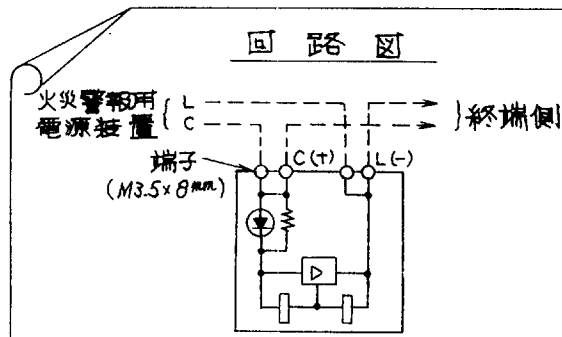
ボックス使用の場合



取付金具使用の場合



回路図



使用機器	型名	種別	国検型式番号	種別表示シール
	FDS263A-I	2種 非蓄積型	感第60~6~3号	—
	FDS363A-I	3種 非蓄積型	感第60~7~3号	赤

仕様

火災報知設備

- (1) 種別；イオン化式スポット型煙感知器 埋込型、本質安全防爆型
- (2) 国検型式検定合格番号；第30685号
- (3) 対象ガス又は蒸気の燃発等級、発火度；2G4
- (4) 定格電圧、電流；DC 17.2V, 17.2mA
- (5) 許容温度範囲；-15℃ ~ +55℃
- (6) 接続装置；FAH114型火災報知用電源装置
- (7) 1回線当り接続個数；15ヶ
- (8) 確認灯；赤色発光ダイオード
- (9) 放射線源；241Am, 4.6μCi
- (10) 材質；(ヘッド、ベース) ホリカーボネート樹脂(白色) (自己消火性)
- (11) 重量；約370g

イオン化式スポット型煙感知器
本質安全防爆型
埋込型

番号	名称	番号	名称	番号	名称	番号	名称
1	感知ヘッド	4	種別表示シール	7	埋込ベース取付金具		
2	埋込ベース	5	FZN051型塗代カバー				
3	確認灯	6	大型四角穴ボックス深(113C) (φ336)				

発行 技術部管理課 縮尺 /

図番

FDS 6603



能美防災株式会社