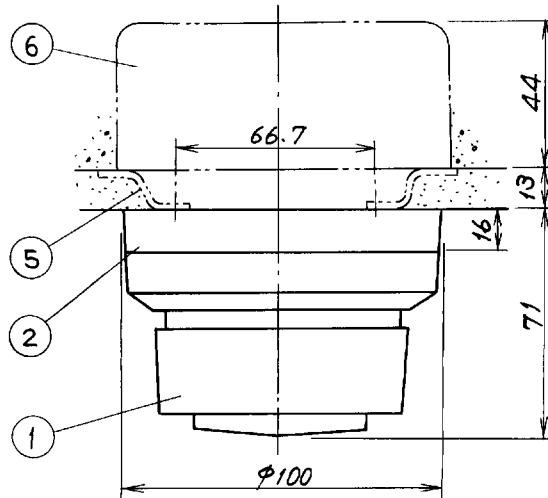
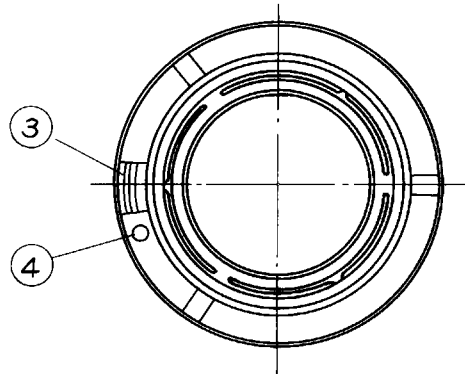
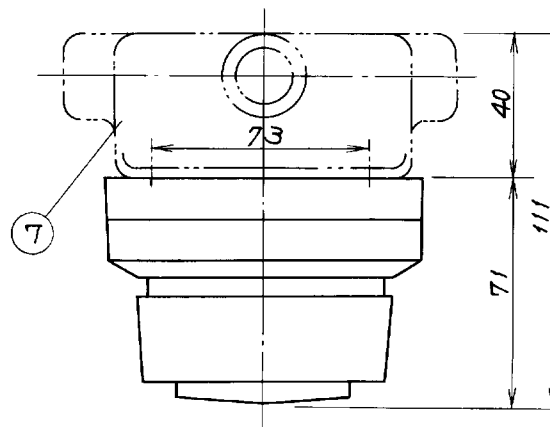


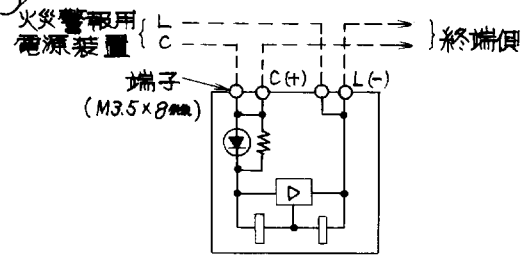
埋込配管の場合



露出配管の場合



回路図



使用機番	型名	種別	国検型式番号	種別表示シール
	FDS223A-I	2種非蓄積型	感第60~6~3号	—
	FDS323A-I	3種非蓄積型	感第60~7~3号	赤

仕様

火災報知設備

- (1) 種別；イオン化式スポット型煙感知器
露出型, 本質安全防爆型
- (2) 労検型式検定合格番号；第30685号
- (3) 対象ガス又は蒸気の爆発等級, 発火度；2G4
- (4) 定格電圧・電流；DC 17.2V, 17.2mA
- (5) 使用温度範囲；-15°C ~ +55°C
- (6) 接続装置；FAH114型火災警報用電源装置
- (7) 1回線当り接続個数；15ヶ
- (8) 確認灯；赤色発光ダイオード
- (9) 放射線源；241Am, 4.6μCi
- (10) 材質；(ヘッド, ケース) ポリカーボネート樹脂 (白色)
(自己消火性)
- (11) 重量；約 250g

イオン化式スポット型煙感知器
本質安全防爆型
露出型

番号	名称	番号	名称	番号	名称	番号	名称
1	感知ヘッド(本体)	4	種別表示シール	7	露出ボックス(JIS C 8340 (19.25))		
2	ヘッドカバー	5	塗代カバー (JIS C 8339(5))				
3	確認灯	6	中物四角アウトボックス(JIS C 8336)				

発行 技術部管理課 縮尺 /

図番

FDS 6602



能美防災工業株式会社