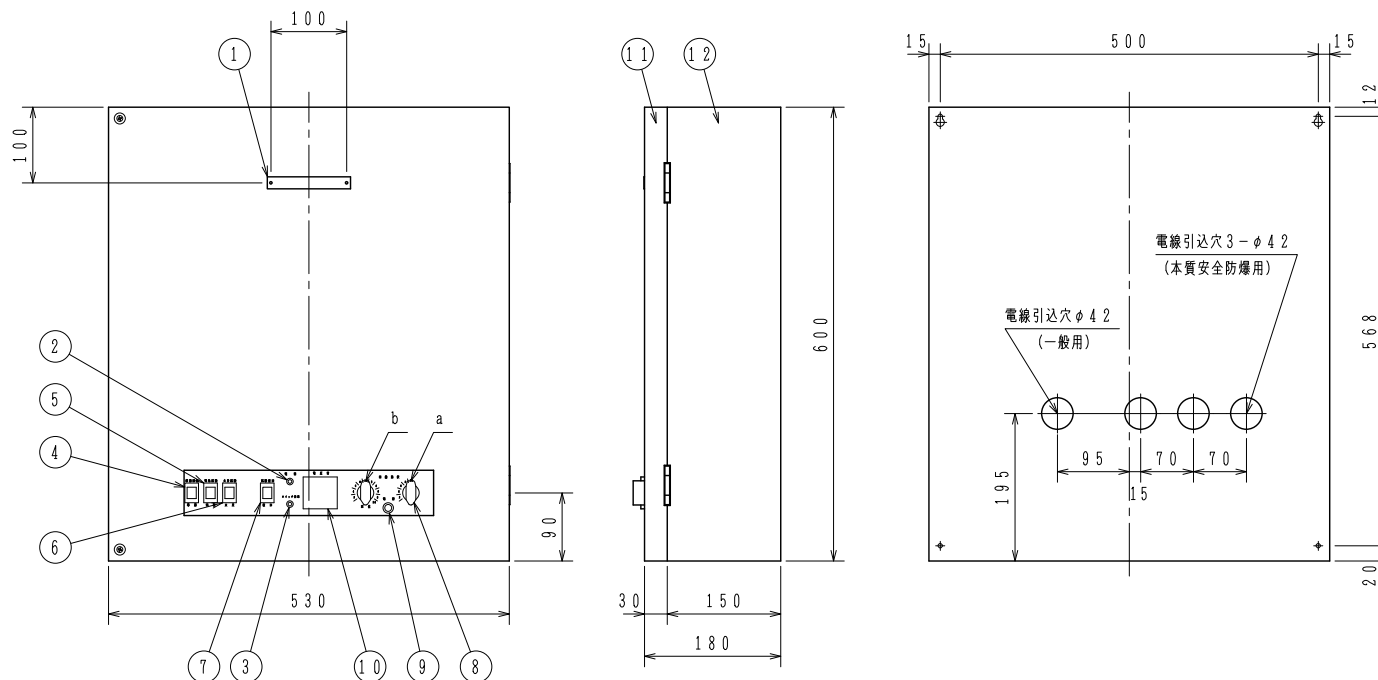


GKF05475

取付寸法詳細図 (正面図)



※本図は30L用を示す

仕 様

- (1) 種別: 火災警報用電源装置
本質安全防爆用 (i 2 G 4)
- (2) 労安検型式検定番号: 第T30685号
- (3) 主電源: AC100V, 50/60Hz
- (4) 消費電力: (警戒時最大) 約 5VA
(作動時最大) 約 20VA
- (5) 予備電源: 密閉型蓄電池内蔵
DC26.4V, 1.65Ah
- (6) 定格電圧, 電流: 感知器, 音響装置, 発信機の
各回路DC17.2V, 17.2mA
- (7) 機器
熱感知器: 50個/回線
煙感知器: 15個/回線
接続
発信機: 10個/回線
個数
音響装置: 1個/回線, 一斉鳴動 20個
- (8) 使用温度範囲: -10°C~+50°C
- (9) 外部配線抵抗: 往復50Ω以下
- (10) 線路静電容量: 往復0.2μF以下
- (11) 終端抵抗: 10kΩ, 1/2W
- (12) 主材: t1.6鋼板
- (13) 仕上: 焼付塗装 ノーミホホワイト (NW)
(マンセルN8.7半ツヤ近似色)

(注) 本機は非危険場所に設置して下さい。
火災表示は火災受信機で行います。

| 使用機器 | 型 名 | 回線選択スイッチ 配 列 | 質 量 |
|------|-------------|--------------------------|-------|
| | FAH114B-10L | a (1~10L) | 約18kg |
| | FAH114B-20L | a (1~20L) | 約19kg |
| | FAH114B-30L | b (1~20L) a (21~30L) | 約20kg |

FAH114B-10~30L型
火災警報用電源装置外觀図
本質安全防爆用

| 番号 | 名 称 | 番号 | 名 称 | 番号 | 名 称 | 番号 | 名 称 | 番号 | 名 称 |
|----|---------|----|----------|----|----------|----|-----------|----|-----|
| 1 | 装置銘板 | 4 | 導通試験スイッチ | 7 | 試験復旧スイッチ | 10 | 電圧計 | | |
| 2 | 電話灯 | 5 | 電池試験スイッチ | 8 | 回線選択スイッチ | 11 | キャビネットパネル | | |
| 3 | スイッチ注意灯 | 6 | 火災試験スイッチ | 9 | 電話ジャック | 12 | キャビネット本体 | | |

発行 第1技術部火報管理課 縮尺 $\frac{1}{1}$

図番 FAH6614 \triangle

能美防災株式会社