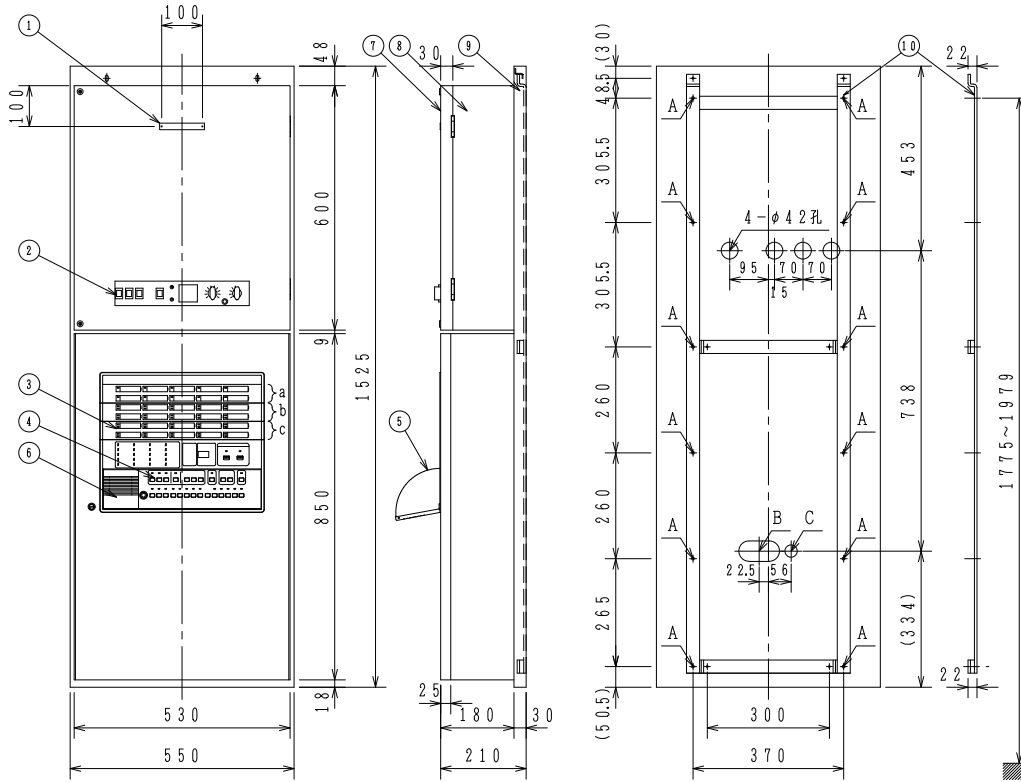


GKF05477

取付寸法詳細図 (正面図)

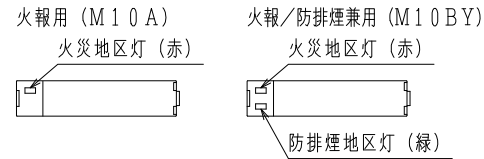


仕 様		仕 様	
火災警報用電源装置		(1) 種別: P型1級受信機 (蓄積式)	
(17) 主電源: AC100V, 50/60Hz		本質安全防爆用 (i 2 G 4)	
(18) 予備電源: 密閉型蓄電池内蔵		(2) 国検型式番号: 受第11~31号	
DC26.4V, 1.65AH		(3) 労安検型式検定合格番号: 第T30685号	
(19) 定格電圧, 電流: [感知器, 音響, 発信機]		(4) 使用温度範囲: 0°C~40°C	
各回路] 17.2V、17.2mA		(5) 主材: t1.2 (パネル), t1.6 (本体) 鋼板	
(20) 消費電力: 警戒時最大約 5VA		(6) 仕上: 焼付塗装 ノーミホホワイト (NW)	
作動時最大約 20VA		(マンセルN8.7半ツヤ近似色)	
(21) 機器	熱感知器: 50個/回線	受信機	
接続	煙感知器: 15個/回線		
個数	発信機: 10個/回線		
	電子ブザー: 1個/回線	(7) 主電源: AC100V, 50/60Hz	
	(一斉鳴動) 20個	(8) 予備電源: 密閉型蓄電池内蔵 DC24V, 6Ah	
(22) 外部配線抵抗: 往復50Ω以下		(9) 回路電圧:	
(23) 線路静電容量: 0.2μF以下		[感知器, 表示回路] DC24V (定電圧)	
(24) 終端抵抗: 10KΩ, 1/2W		[地区音響, 自動閉鎖装置] DC24V (定電圧)	
		[マイコン, IC, 表示回路] DC5V (定電圧)	
		[表示灯回路] AC24V	
		[蓄電池充電回路] DC48V (全波整流)	
		(10) 消費電力: 警戒時最大約 40VA	
		作動時最大約 60VA	
(11) 機器	非蓄積型煙感知器: 30個/回線	(12) 公称蓄積時間: 60秒	
接続	地区音響: 60個 (DC24V, 10mAベル)		
個数	表示灯: 22個 (30V, 2Wランプ)		
	自動閉鎖装置: 2A/回線	熱感知器: 10秒	
		煙感知器: 60秒	
(13) 主音響装置: 音声警報 (DC24V, 160mA)		(14) 標準回路記号: /85dB/φ77)	
(14) 標準回路記号: SP-28ILFAf H(P) BeEm(S)		(15) 外部配線抵抗: 往復50Ω以下	
(15) 外部配線抵抗: 往復50Ω以下		(16) 終端抵抗: 10KΩ, 1/2W	
(16) 終端抵抗: 10KΩ, 1/2W		(注) 蓄積型煙感知器は接続できません。	

(21) 機器	熱感知器: 50個/回線	受信機	
接続	煙感知器: 15個/回線		
個数	発信機: 10個/回線		
	電子ブザー: 1個/回線	(7) 主電源: AC100V, 50/60Hz	
	(一斉鳴動) 20個	(8) 予備電源: 密閉型蓄電池内蔵 DC24V, 6Ah	
(22) 外部配線抵抗: 往復50Ω以下		(9) 回路電圧:	
(23) 線路静電容量: 0.2μF以下		[感知器, 表示回路] DC24V (定電圧)	
(24) 終端抵抗: 10KΩ, 1/2W		[地区音響, 自動閉鎖装置] DC24V (定電圧)	
		[マイコン, IC, 表示回路] DC5V (定電圧)	
		[表示灯回路] AC24V	
		[蓄電池充電回路] DC48V (全波整流)	
		(10) 消費電力: 警戒時最大約 40VA	
		作動時最大約 60VA	
(11) 機器	非蓄積型煙感知器: 30個/回線	(12) 公称蓄積時間: 60秒	
接続	地区音響: 60個 (DC24V, 10mAベル)		
個数	表示灯: 22個 (30V, 2Wランプ)		
	自動閉鎖装置: 2A/回線	熱感知器: 10秒	
		煙感知器: 60秒	
(13) 主音響装置: 音声警報 (DC24V, 160mA)		(14) 標準回路記号: /85dB/φ77)	
(14) 標準回路記号: SP-28ILFAf H(P) BeEm(S)		(15) 外部配線抵抗: 往復50Ω以下	
(15) 外部配線抵抗: 往復50Ω以下		(16) 終端抵抗: 10KΩ, 1/2W	
(16) 終端抵抗: 10KΩ, 1/2W		(注) 蓄積型煙感知器は接続できません。	

A: 座板取付孔 12-φ7孔
 B: 外線引込孔 100×50長孔
 C: AC線引込孔 φ31孔

地区窓詳細図



使用機器	型 名	地区窓配列記号	火報専用回線	火報・防排煙兼用回線	質 量
	FOH128P-10L	a	—	1~10L	約58kg
	FOH128P-20L	a, b	1~10L	11~20L	約59kg
	FOH128P-30L	a, b, c	1~10L	11~30L	

※スイッチ操作部詳細については、別図 (FOH6618) を参照してください。

FOH128P-10~30L型	
本質安全防爆用P型1級複合火災受信機	
外観図	
発行	第1技術部火報管理課 縮尺
図番	FOH6617
能美防災株式会社	

番号	名 称	番号	名 称	番号	名 称	番号	名 称
1	装置銘板	3	地区窓	5	スイッチカバー	7	キャビネットパネル
2	火災警報用電源装置操作部	4	スイッチ操作部	6	音響孔	8	キャビネット本体
						9	ベース
						10	取付用座板