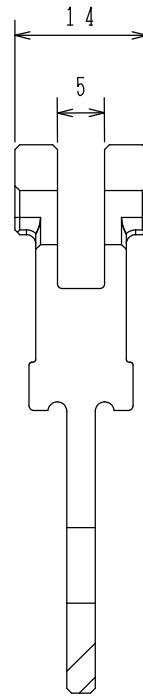
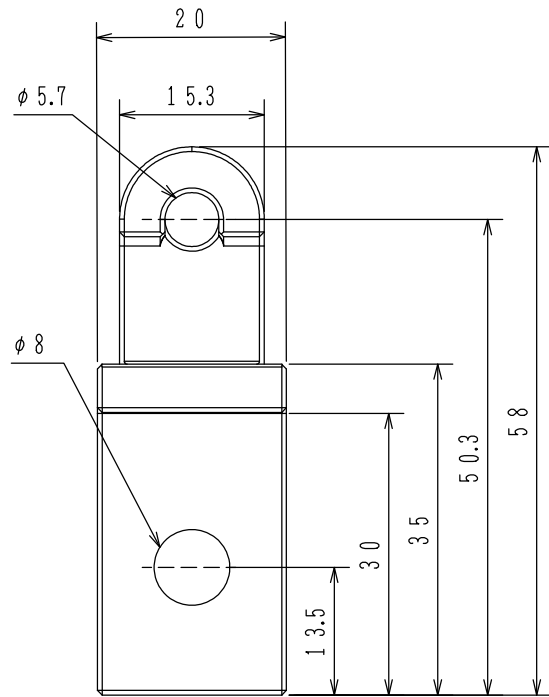


GKF07058

21. 5.



仕 様

- (1) 主 材：SUS304
- (2) 用 途：ZERJ001/002型支持棒と
下記適用機器との取付用
- (3) 適用機器：
 - 着脱器
FZC014/016/018型
 - 加熱式試験器
HK-3型
FTH011型シリーズ
 - 加煙式試験器
HKS-1/-2型
 - 減光フィルタ試験器
FXG012型シリーズ
 - 炎感知器用作動試験器
FTE012/013型
FTEJ001-P/002-P型
 - 無線式外部試験器用マグネット
FTJJ011-P型
- 注) FTG012型加煙式試験器は不可。
- (4) 質 量：約40g

Z E A J 0 0 1 型
アダプタ
外 観 図

発 行 | 第1技術部火報管理課 | 縮尺 | \times

番号	名 称	番号	名 称	番号	名 称	番号	名 称
----	-----	----	-----	----	-----	----	-----

図番 ZEAJ6235 1

能美防災株式会社