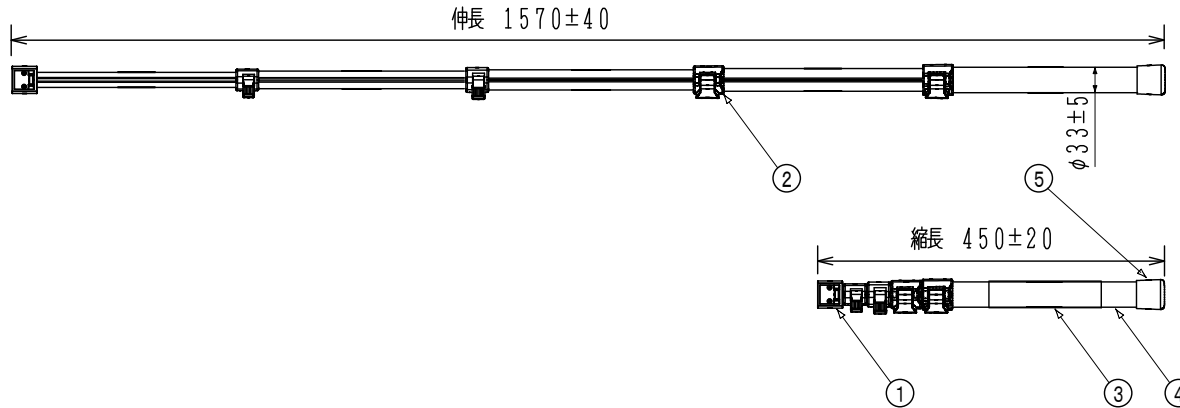


GKF04908

11. 8.



注意シール詳細

60	試験器支持棒		NOHMI 能美防災株式会社	
	ZERJ001-15 全伸長1.5m		本社 〒102-8277 東京都千代田区九段南4-7-3 TEL (03) 3265-0211	
	警告 	支持棒は金属製のため高電圧部および充電部などには触れないでください。感電の恐れがあります。	注意 	●消防設備工、消防設備点検資格者以外の人は使用しないでください。または、有資格者の管理下で作業してください。 ●本製品は感知器着脱及び感知器試験専用の支持棒です。他の用途に使用しないでください。 ●支持棒の伸縮時以外は、連結部を確実にロックしておいてください。ロックしていない場合、使用時や輸送時に支持棒が伸縮し破損や怪我の原因となります。また、ロックレバーの保護のため保管時も確実にロックしておいてください。
	警告 	高所で作業するときは必ず安定した足場を確保した後で作業してください。転倒・落下する恐れがあります。 試験器と支持棒は確実に差し込んでください。 試験器を外すときは、支持棒を持ってロックを解除してください。 使用中に試験器と支持棒の連結部を引っ掛けないように注意してください。試験器が落下する恐れがあります。	注意 	感知器の着脱時に感知器が落下する恐れがあります。怪我をしたり、物品を破損しないように十分注意してください。 支持棒を締める際は手を挟まないように注意してください。
		注意 	感知器の着脱・試験時は試験器支持棒を垂直状態で使用してください。試験器支持棒が湾曲し破損する恐れがあります。(許容角度: 10度)	
150				

仕 様

- (1) 種 別: 支持棒
- (2) 主 材: アルミニウム
- (3) 長 さ: 伸長時 1510±40mm
収縮時 450±20mm
- (4) 質 量: 約570g
- (5) 適用機器:
 - ・着脱器
FZC014/016/018型 ※
 - ・加熱試験器
HK-3型 ※
FTH011型 ※
 - ・加煙試験器
HKS-1/-2型 ※
FTGJ001-Z型
 - ・減光フィルター試験器
FXG012/012A/012B型 ※
 - ・炎感知器用動作試験器
FTE012/013/FTEJ001型 ※

※: 別売りのZERJ001用アダプタ (ZEAJ001) を使用した場合のみ接続可能

ZERJ001-15型
支持棒 (1.5m)
外 観 図

発行 第1技術部 報管理課 縮尺 /

図番 ZERJ6231

能美防災株式会社

番号	名 称	番号	名 称	番号	名 称	番号	名 称
1	接続金具	3	注意シール	5	石突きゴム		
2	ロックレバー	4	支持棒本体				