


着脱器

取扱説明書



FZC018型

このたびは、当社の製品をお買い上げいただき、誠にありがとうございます。

注意  ご使用の前にこの取扱説明書を必ずお読みください。また、本文中に出てくる注意事項を注意深く読み、よく理解してご使用ください。

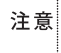
● この取扱説明書はいつでも使用できるところに保管してください。

NOHMI

1. 本書の表示

警告表示は、警告文と警告レベルを示す記号の組合せで表示されます。

■ 警告文

注意  取り扱いを誤った場合、使用者が傷害を負うか、防災機能に悪影響を及ぼすおそれがあることを示しています。また、防災機能を長期にわたって有効に活用する上で、ぜひ守ってほしい事項を示しています。


■ 記号


 警告・注意を促す内容があることを示しています。


2. 使用上のご注意

ここに示した注意事項は、製品を安全にお使いいただき、お客様やほかの人々への危害や損害を未然に防止するためのものです。ご使用になる前に、以下注意事項をよくお読みください。

- (1) この商品は埋込、露出ベースから感知器を着脱させるためのもので、ベースの着脱はできません。
- (2) この商品は防水型の感知器には適用されません。
- (3) 必ず本書の使用方法に従って使用してください。

注意  適用感知器以外には使用しないでください。感知器の破損の原因となります。

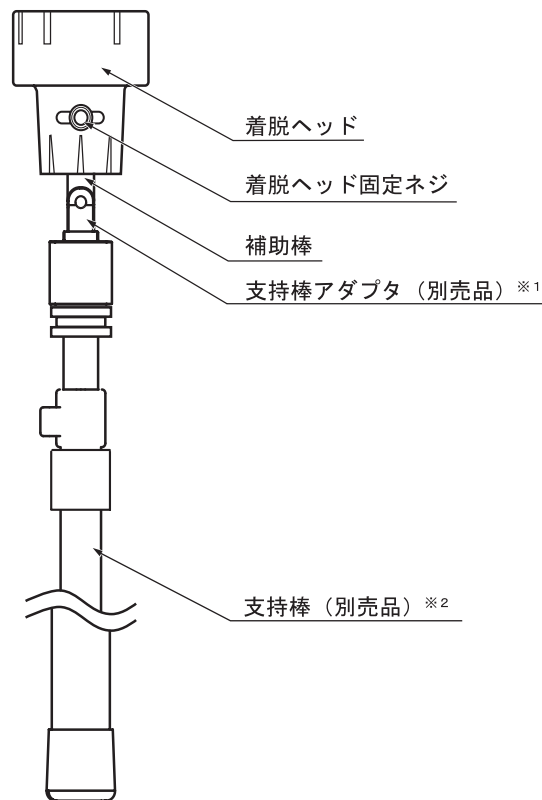
注意  着脱器を照明等の機材にぶつけないでください。機材を破損するおそれがあります。

注意  組み合わされる支持棒は導体です。電力線には絶対に近付けないでください。感電のおそれがあります。

3. 商品の概要

- この商品は、感知器の取り付け、取り外しを行うためのものです。※使用できる感知器は表1の適用感知器（シリーズ）と使用方法をご確認ください。

4. 各部の名称




※1 支持棒アダプタ（ZEAJ001）は別売品です。ZERJ001/002シリーズの支持棒を使用する場合に必要です。

※2 支持棒は別売品です。使用用途に応じて、別途お買い求めください。

5. 保管上のご注意

- この商品は車内等、高温になるところに保管しないでください。変形等により機能を損なうおそれがあります。
- この商品は必ず正規梱包箱に入れて保管してください。外力が加わると、変形等により機能を損なうおそれがあります。

注意  保管は必ず梱包箱にて行ってください。変形等により機能を損なうおそれがあります。

6. 使用方法

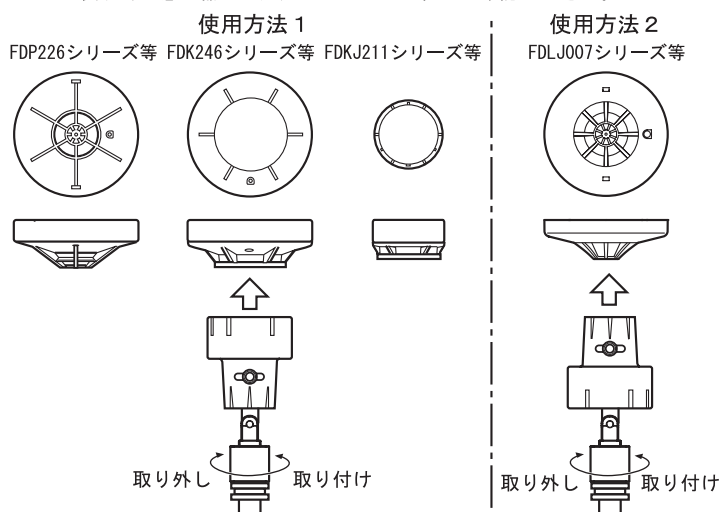
- 当商品は感知器の種類によって、使用方法が異なります。以下の内容に従ってご使用ください。

表 1 適用感知器（シリーズ）と使用方法

使用方法 1	使用方法 2
FDS 226/240	FDP 222/223/225/226
FDK 226/227/229/233/236 240/246 030/031/032/038/039	FDPJ 201/203/205/209/210/214 220R/222S/224G/226N
FDKJ 201/203/211/217/219 224/225/227/230/231/232 251R/253S/254S/255G 256N/257N 008/015/020/023/027/028 051R/052R 803/817/236	FDL 022/025 923
	FDLJ 901/903/913/928S 930G 007/014/026R

※ 上表シリーズの感知器であっても防水型は除きます。

※ 上表以外の感知器への適用については当社にご確認ください。

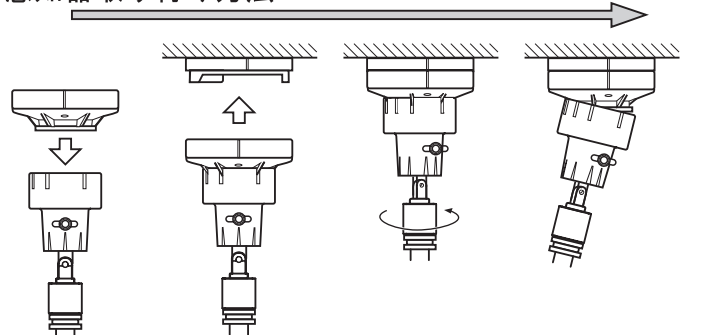


1. 感知器の取り付け

- (1) 表 1 より、感知器の種類と使用方法が合うように、着脱ヘッドを補助棒に取り付けます。
- (2) 感知器取付高さに応じて、着脱器を支持棒に取り付けます。
- (3) 感知器を下記の方法にしたがって着脱ヘッドに装着します。
 - a. 使用方法1の場合：着脱器の外周部スリットを感知器のリブに合わせ挿入します。
 - b. 使用方法2の場合：着脱器の先端部を感知器サーミスタ部周囲のリブ間に挿入します。
- (4) 感知器をベースに挿入し、着脱器（支持棒）を右方向（時計方向）に回転させ装着します。
 - ※ 感知器の確認灯を天井のベースの確認灯目印（|印）に合うように、着脱器（支持棒）を右（時計方向）に静止するまで回転させます。
- (5) 支持棒を任意の方向に斜めに倒し、感知器から着脱ヘッドを外してから、支持棒を下ろします。

注意 着脱ヘッドを感知器に取り付けた状態で絶対に支持棒を下方に引っ張らないでください。感知器ヘッドに無理な力が加わり破損するおそれがあります。

感知器取り付け方法



感知器を着脱ヘッドに装着します。感知器をベースに挿入します。支持棒を右方向に回転させ感知器をベースに装着します。支持棒を斜めに倒し感知器から着脱ヘッドを外します。

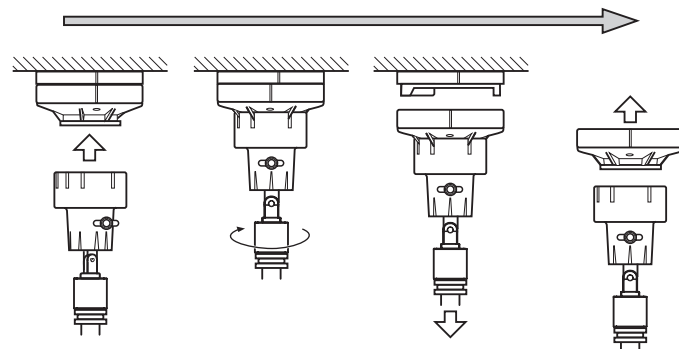
2. 感知器の取り外し

- (1) 1項の (1)、(2) の作業を行います。
- (2) 着脱器を1項の (3) にしたがって感知器に装着します。この時に着脱器を感知器に対して垂直にかつ確実に装着してください。
- (3) 着脱器（支持棒）を左方向（反時計方向）に回転させ感知器を取り外します。
- (4) 支持棒をゆっくりと縮めて、手で感知器を着脱ヘッドから取り外します。

注意 感知器に対して、垂直にかつ奥まで確実に装着してください。
△ 取り外しの際に感知器が落下し、破損やけがをされるおそれがあります。

注意 感知器を保持しているときは支持棒の先を振らないでください。
△ 感知器が着脱器より外れて落ちてけがをされるおそれがあります。

感知器取り外し方法



着脱ヘッドを感知器支持棒を左方向に回転させ感知器をベースから取り外します。着脱ヘッドに装着します。支持棒を下ろします。感知器を着脱ヘッドから取り外します。

7. 仕様

種別	着脱器
型名	FZC018
主材	着脱ヘッド：EPDMゴム 補助棒：アルミニウム
適用感知器	表 1 参照
付属品	取扱説明書（本書）
適用支持棒（別売品）	ZERシリーズ（ZER-S3、ZER-L2A） ZERJ001シリーズ（ZERJ001-15、ZERJ001-45、ZERJ001-60） ZERJ002シリーズ（ZERJ002-15、ZERJ002-45、ZERJ002-60） ※ZERJ001/002シリーズの支持棒に取り付ける場合下記の支持棒アダプタが必要になります。
支持棒アダプタ（別売品）	ZEAJ001
質量	約 220g

- この商品の外観および仕様は改良のため予告なく変更することがあります。

NOHMI 能美防災株式会社

【本社】 〒102-8277 東京都千代田区九段南 4 丁目 7 番 3 号
TEL. (03) 3265-0211 (大代表)

【支社】 北海道 (011) 746-6911 東北 (022) 221-2695 新潟 (025) 243-8121
丸の内 (03) 3213-1781 茨城 (029) 239-5280 千葉 (043) 266-0303
北関東 (048) 669-2255 西関東 (042) 643-1520 横浜 (045) 682-4700
静岡 (054) 340-0013 中部 (052) 589-3241 長野 (026) 227-5521
北陸 (076) 252-6211 関西 (06) 6330-8661 京都 (075) 694-1192
中国 (082) 510-1125 岡山 (086) 244-4222 九州 (092) 712-1560

URL <https://www.nohmi.co.jp/>

記載内容は2023年12月現在のものです