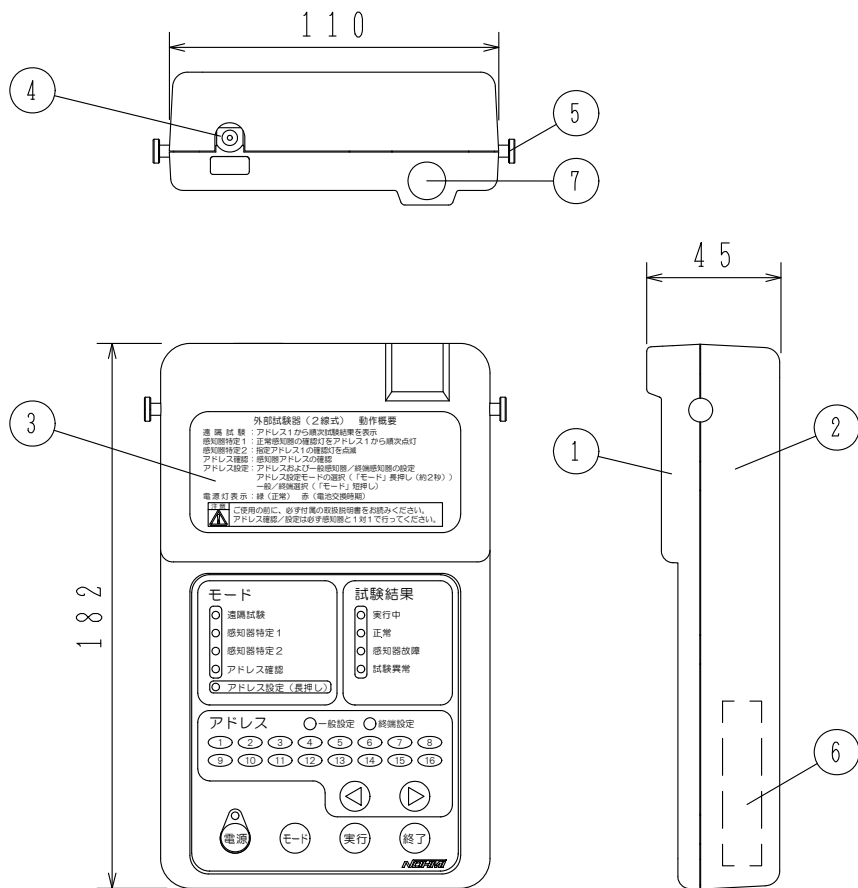


GKF06092

'16. 1.



仕 様

- (1) 種別；外部試験器
- (2) 型式番号；品評外第27~2号
- (3) 定格電圧；DC6V (4.6~6.6V)
(1.5V単3形アルカリ乾電池 (LR6) 4本)
(別売の専用ACアダプタ (2A-1271)
によりAC100V使用可)
- (4) 使用温度範囲；0~40℃ (結露しないこと)
- (5) 主材；ポリカーボネート系樹脂
- (6) 質量；約300g (電池含まず)
- (7) 付属品；取扱説明書 (TN51780)
本体用ソフトケース, ストラップ
単3形アルカリ乾電池4本
接続ケーブル
アドレス設定ケーブル
- (8) 別売品；ACアダプタ (2A-1271)

FTFJ003-P

外部試験器

外 観 図

発行 第1技術部火報管理課 縮尺 ㄨ

図番 FTFJ6068 ◊

能美防災株式会社

番号	種 別	番号	種 別	番号	種 別	番号	種 別
1	本体	3	取扱銘板	5	ベルト引掛け金具	7	ケーブル接続用コネクタ
2	ケース	4	ACアダプタ接続用ジャック	6	単3形アルカリ乾電池 (4本)		