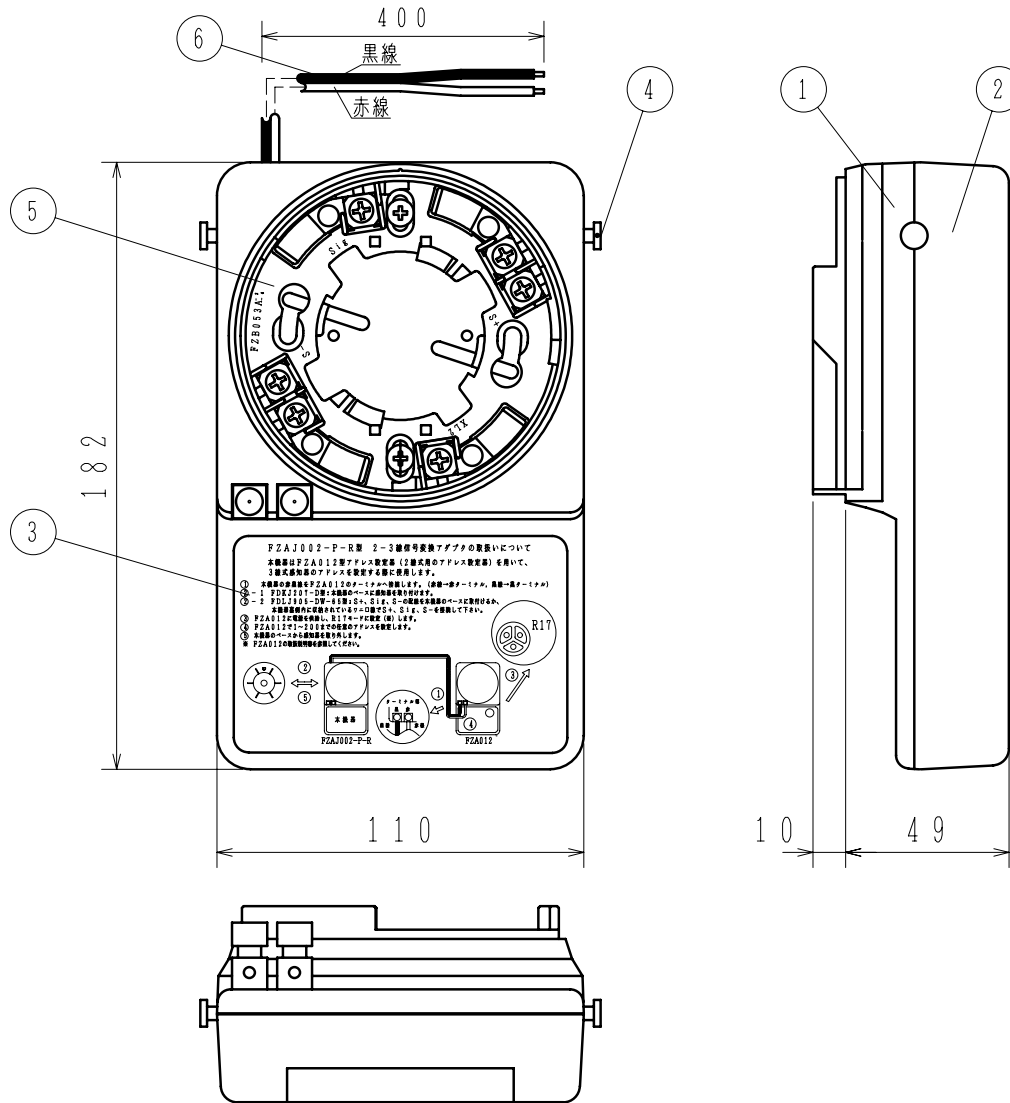


GKF04042

06・7・



仕 様

- (1) 種別：2-3線信号変換アダプタ
- (2) 設定可能感知器：
 - FDKJ207-D型
 - FDLJ905-DW-65型
- (3) 主材：ポリカーボネート系樹脂
- (4) 質量：約350g

※ FZA012またはFZA012Aと
組み合わせて使用

FZAJ002-P-R型
2-3線信号変換アダプタ
外 観 図

発行 技術部管理1課 縮尺 /

図番 FZAJ6208 0

能美防災株式会社

番号	名 称	番号	名 称	番号	名 称	番号	名 称
1	本体	4	ベルト引っ掛け金具				
2	下ケース	5	感知器用ベース				
3	取扱説明	6	アドレス設定器接続線				