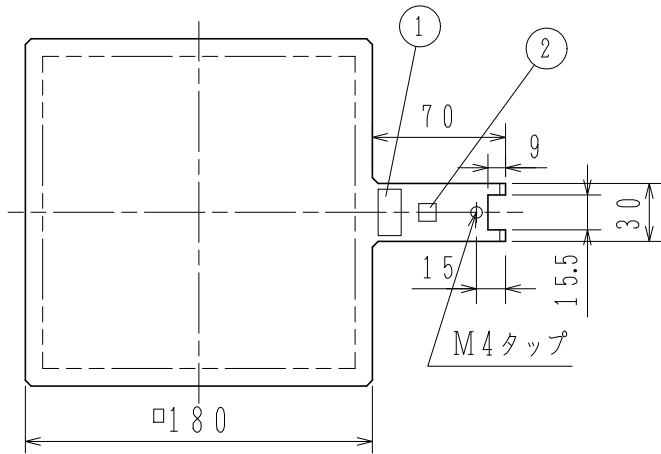
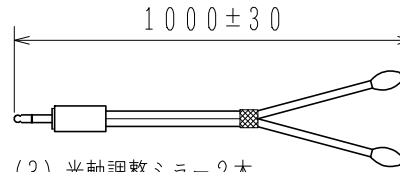


光電式分離型煙感知器用減光フィルタ収納箱備品内容

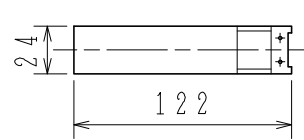
- (1) 減光フィルター試験器 6枚および減光フィルター (100%) 1枚
 (減光率; 10, 20, 30, 40, 60, 80, 100%)
 (材質; SPC t1.6)



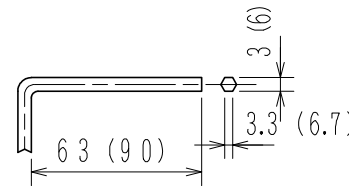
- (2) 変換ケーブル



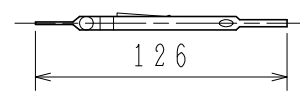
- (3) 光軸調整ミラー2本



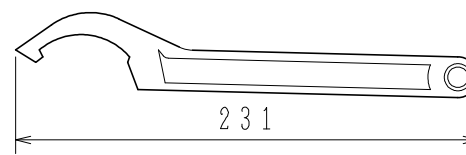
- (4) 六角レンチ 3mm (6mm) 各2本



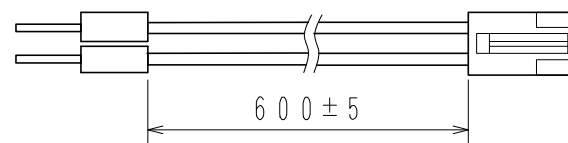
- (5) 精密調整用マイナスドライバ2本



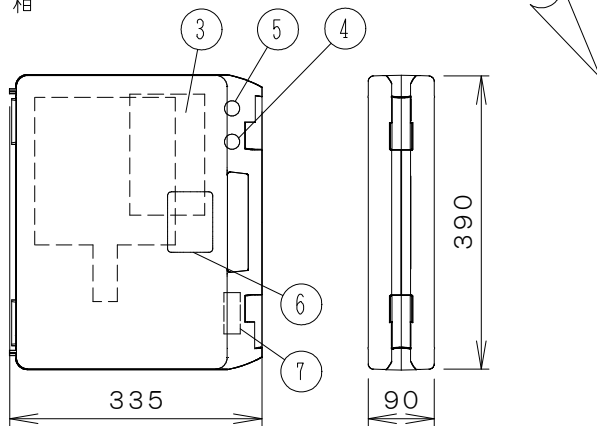
- (6) ひっかけスパナ (サイズ58~62) 2本



- (7) 光電分離アドレス設定用ケーブル FZZJ009-Z



収納箱



仕 様

- (1) 種別; 光電式分離型煙感知器用減光フィルタ収納箱
 (2) 性能評定番号; 評13-182号
 (3) 主材; 黒色プラスチック (収納箱)
 (4) 質量; 約4.0kg
 (5) 収納備品内容
 (1) 減光フィルター試験器
 FXG012A-10, 20 2枚
 FXG012-30~80 4枚
 (減光率10, 20, 30, 40, 60, 80%)
 (2) 減光フィルター (減光率100%)
 FXG012-100 1枚
 (3) 光軸調整ミラー ZBD-M1 2本
 (4) 六角レンチ 3mm 2本
 6mm 2本
 (5) 精密調整用マイナスドライバ 2本
 (6) ひっかけスパナ 58~62 2本
 (7) 光電分離アドレス設定用ケーブル FZZJ009-Z

注) 他にフィルター取付用蝶ボルトが付属となります。

FXG012D型
 光電式分離型煙感知器用減光フィルタ収納箱
 外観図

発行 第1技術部火報管理課 縮尺 1/2

図番 FXG6070

能美防災株式会社

番号	名称	番号	名称	番号	名称	番号	名称
1	No.シール	3	適応感知器範囲シール	5	校正証票	7	位置表示シール
2	減光率 (刻印)	4	認定証票	6	銘板	8	