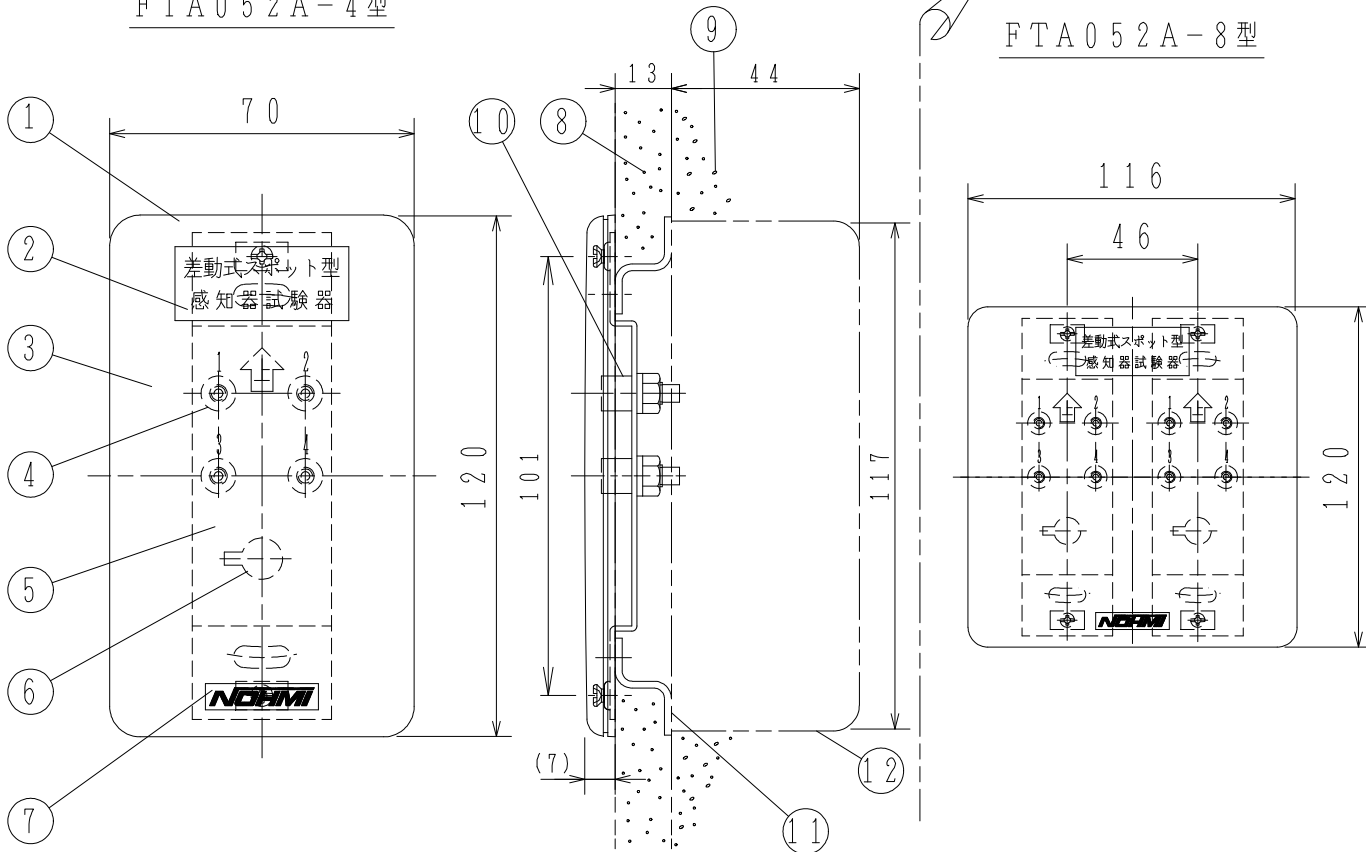


FTA052A-4型

FTA052A-8型



仕 様

- (1) 種別：差動式スポット型感知器試験器、埋込型
- (2) 主材：（プレート、縁枠）ACS樹脂またはAES樹脂  
（取付枠）銅板
- (3) 外観色：PW色  
（マンセル値：5.6Y9.0/0.5 近似色）
- (4) 使用温度範囲：0℃～40℃
- (5) 質量：（FTA052A-4）約77g、  
（FTA052A-8）約144g
- (6) 用途：点検機能付差動式スポット型感知器動作試験用
- (7) 適合送受話器：SC-PA1
- (8) 用法：1）プレート側にドライバーを差し込んで  
プレートを引外す。  
2）試験孔に携帯用の注射式試験ポンプ  
ノズルをねじ込んで一定量の空気を送り込む。
- (9) 試験器とFDP J感知器間の銅パイプ長に対する送入空気量  
（1種）：銅パイプ20～50mまで 3cc  
銅パイプ20m以下 2cc  
（2種）：銅パイプ20～50mまで 5cc  
銅パイプ20m以下 3cc  
（注）・銅パイプ（空気管）は外径φ2.6mm、内径  
2.0mmを長さ50m以内で使用ください。

注) 1.使用埋込ボックスとして1個用スイッチボックス（カバー付）、JIS C 8340または中形四角アウトレットボックス塗代付1個用スイッチカバーJIS C 8340⑩をご使用ください。  
2.電話ジャックが必要な場合はジャック（S-G0905）を別手配の上現地にて取付けてください。  
3.試験孔が5～8ヶ必要な場合は、右上図FTA052A-8型をご使用ください。なお、埋込ボックスは2個用スイッチボックス（カバー付）JIS C 8340または中形四角アウトレットボックス塗代付2個用スイッチカバーJIS C 8340⑩をご使用ください。

FTA052A-<sup>4</sup>/<sub>8</sub> 型  
差動式スポット型感知器試験器  
外 観 図

発行 第1技術部火報管理課 縮尺 1/2

図番 FTA6072 ①

能美防災株式会社

番号	名 称	番号	名 称	番号	名 称	番号	名 称
1	縁 枠	4	試験孔	7	社 銘 板	10	ノズル受台
2	装置銘板	5	取付枠	8	モルタル	11	スイッチボックスカバー
3	プレート	6	電話ジャック用取付穴	9	コンクリート	12	1個用スイッチボックス