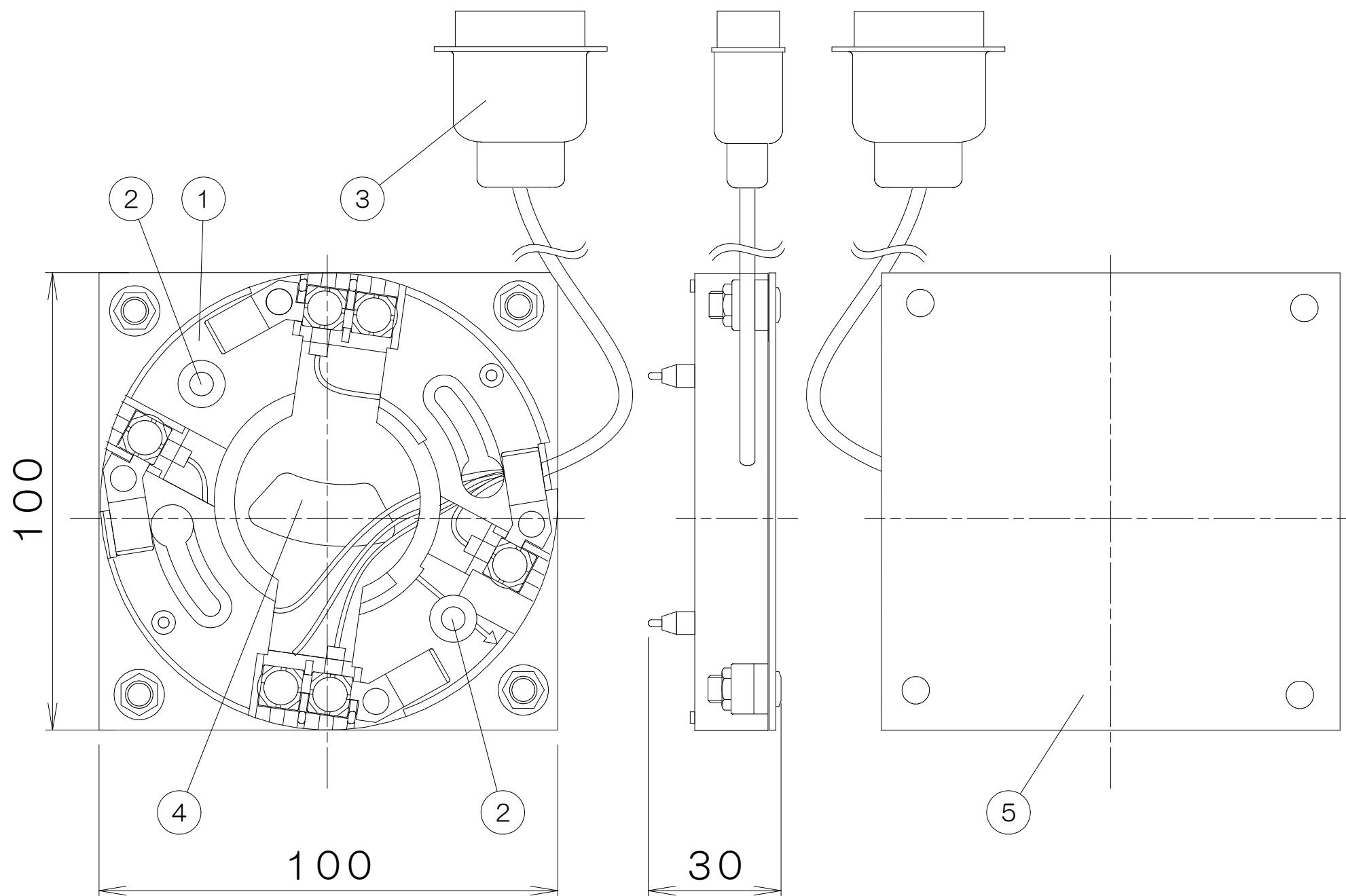


GKF07042

'21. 7.

仕 様

- (1) 主材 本体：PC系樹脂  
ベース固定板：SPCC t1.0
- (2) 質量：約200g
- (3) 適合煙感知器感度試験器  
・FTDJ001-P
- (4) 測定可能感知器  
・FDS223A-I、FDS323A-I



ZTBJ002型  
FDS221系煙感知器用アダプタベース  
外 観 図

発行 第1技術部火報管理課 縮尺 ㄨ  
図番 Z6327 〇  
能美防災株式会社

番号	名 称	番号	名 称	番号	名 称	番号	名 称
1	本体	4	銘板	7		10	
2	テストピン	5	ベース固定板	8		11	
3	コネクタ	6		9		12	