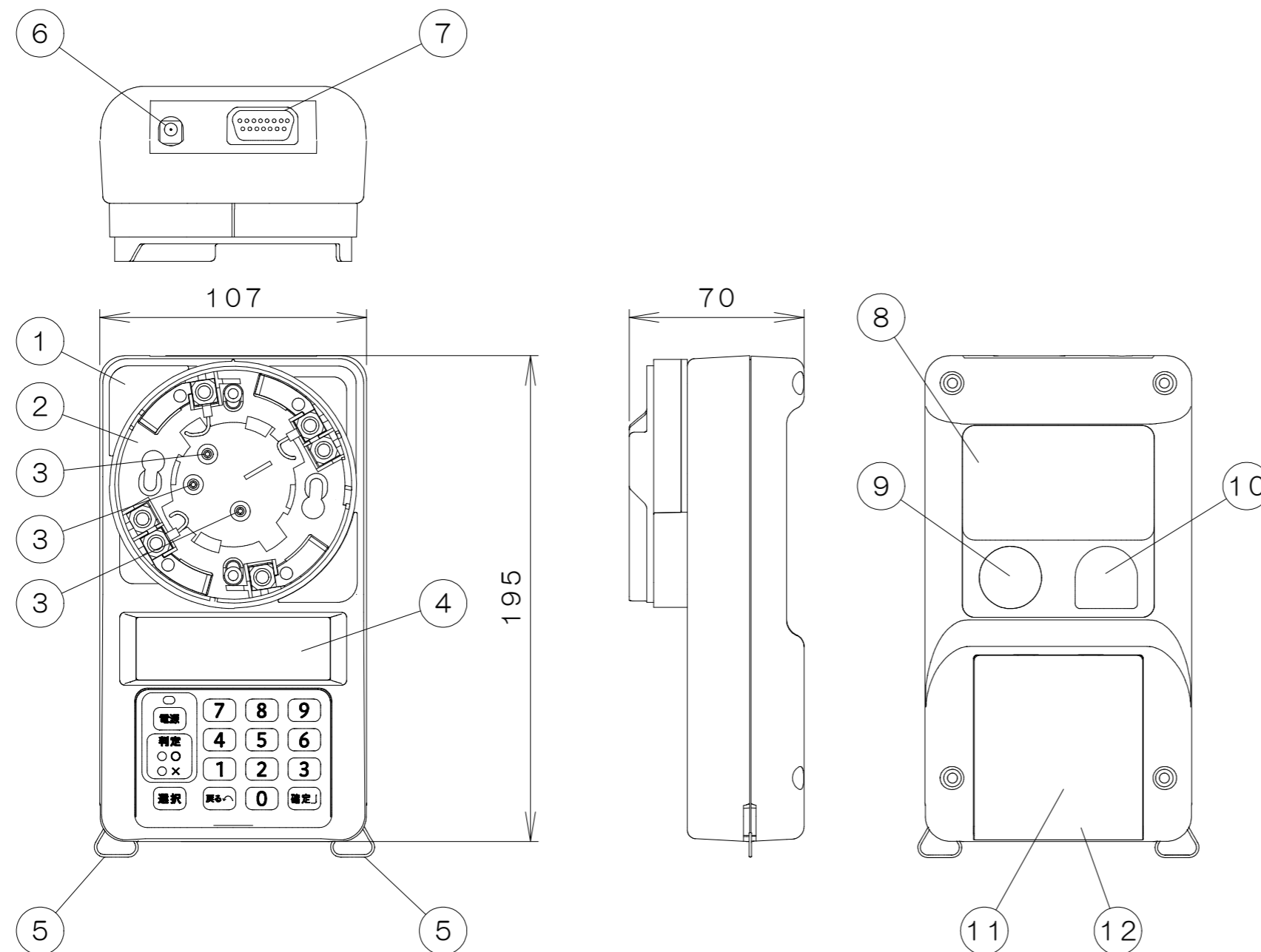


GKF07041

'21. 7.



仕 様

- (1) 種別：試験装置（煙感知器用感度試験器）
- (2) 性能評定番号：評2021-002号
- (3) 構造：可搬型（ポータブル型）
- (4) 主電源：1.5V単3形アルカリ乾電池（LR6）4本  
または 1.2V単3形ニッケル水素電池（HR6）4本  
または ACアダプタ（当社指定品）
- (5) 校正期間：3年
- (6) 使用温湿度範囲：0℃～40℃、20%～80%RH  
（結露なきこと）
- (7) 主材：PC系樹脂（ライトグレー）
- (8) 質量：約550g（電池込み：約640g）
- (9) 測定可能感知器  
FDK226/228/229/246シリーズ、  
FDKJ211/232/236シリーズ、  
FDS223/226/240シリーズ  
他、当社OEM感知器

FTDJ001-P型  
煙感知器用感度試験器  
外 観 図

発行 第1技術部火報管理課 縮尺

ㄨ

図番

FTDJ6073

◇

能美防災株式会社

番号	名 称	番号	名 称	番号	名 称	番号	名 称
1	本体	4	LCD画面	7	コネクタ	10	次期校正シール
2	本体ベース	5	ストラップ用金具	8	機器銘板	11	電池カバー
3	テストピン	6	DCジャック	9	認定証票	12	電池収納部（カバー内）