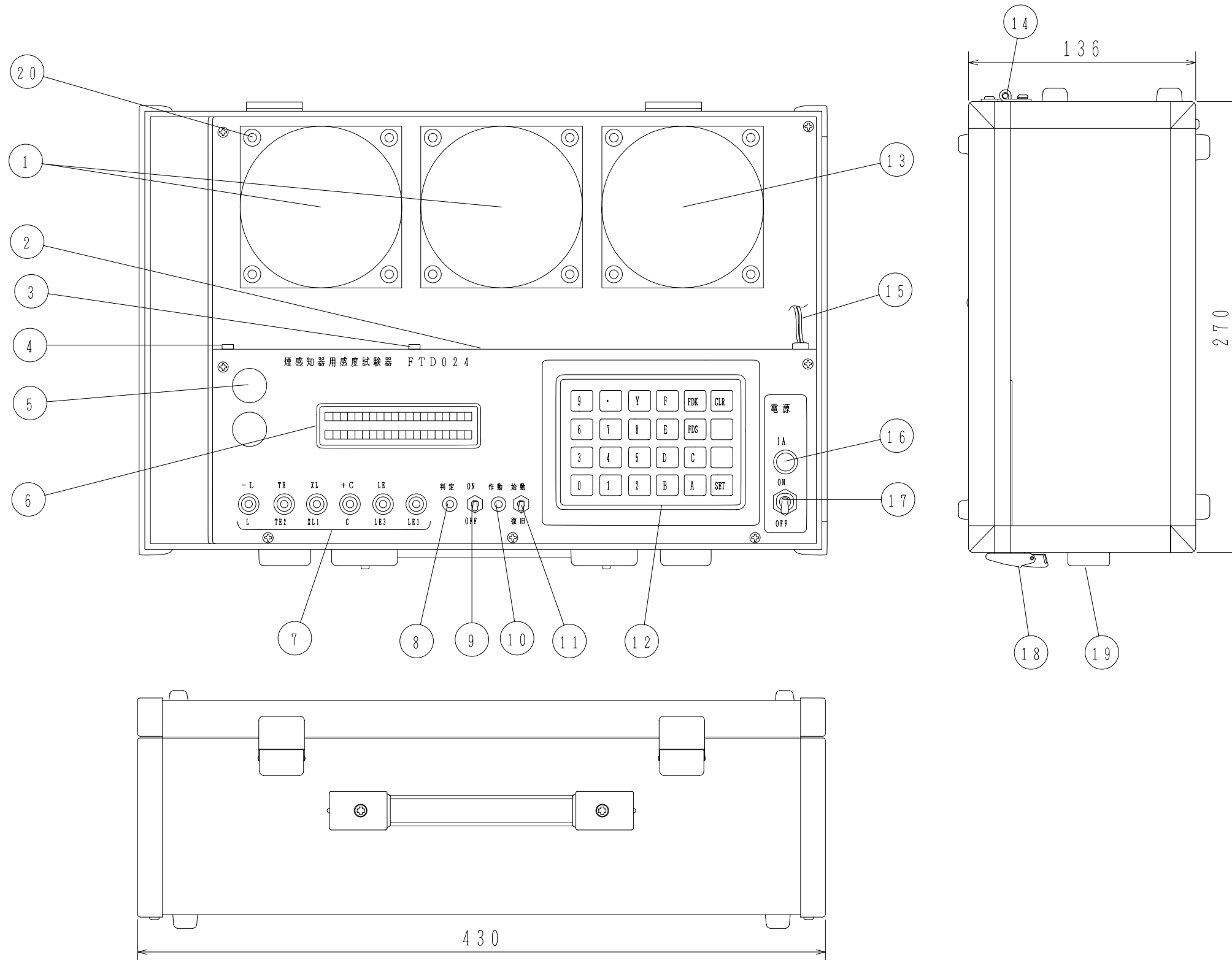


GKF03162



仕様

- (1) 種別；煙感知器感度試験器
- (2) 構造；可搬型（トランクタイプ）
- (3) 性能評定番号；評13-179号
- (4) 主電源；AC100V, 50/60Hz
- (5) 消費電力；20VA
- (6) 表示部；
  - ・蛍光管表示部 20文字×2行
  - ・感度電圧表示範囲 イオン式0.0V~99.9V
  - ・感度電圧表示範囲 光電式 0.0V~99.9V
  - ・蓄積時間表示 0.0S~99.9S
- (7) 試験を行うことができる感知器
  - ・FDS211型シリーズ
  - ・FDS216 (FA-6N-2L) 型シリーズ
  - ・FDS218, 221, 226型シリーズ
  - ・FDK212, 213型シリーズ
  - ・FDK218, 224, 225, 226, 229, 246型シリーズ

※別売のFDK228系交換ベースによりFDK228型も試験可能。尚詳細は、取扱説明書TN50774の「FTD024型煙感知器感度試験器で試験を行うことができる感知器一覧表」を参照してください。
- (8) 校正期間；3年
- (9) 主材；アルミニウム（本体）
- (10) 使用温度範囲；0~40℃
- (11) 使用湿度範囲；20~80%RH（ただし結露しないこと）
- (12) 質量；約5kg
- (13) 付属品；
  - FDS221系交換ベース
  - FDK224系交換ベース
  - FDK225系交換ベース
  - 外部測定用接続コード
- (14) 適合プリンター（別売）
  - DPU-414（セイコーインスツルメンツ（株）製）
  - 専用接続コード

FTD024型  
煙感知器感度試験器  
外観図

番号	名称	番号	名称	番号	名称	番号	名称
1	交換ベース	5	認定証票・校正証票	9	判定機能スイッチ	13	FTB012型アダプタベース
2	銘板	6	蛍光表示管	10	感知器作動表示LED（赤）	14	引掛蝶番
3	交換ベース用コネクター	7	外部測定用チェック端子	11	始動-復旧スイッチ	15	電源コード
4	プリンター用コネクター	8	感度電圧判定表示LED（赤）	12	キーボード	16	ヒューズホルダー（1A）
						17	電源スイッチ
						18	パチン錠
						19	取手
						20	感度試験用ベースガイド

発行	技術部管理1課	縮尺	/
図番	FTD6057		
能美防災株式会社			