

GKF03143

02. 3.

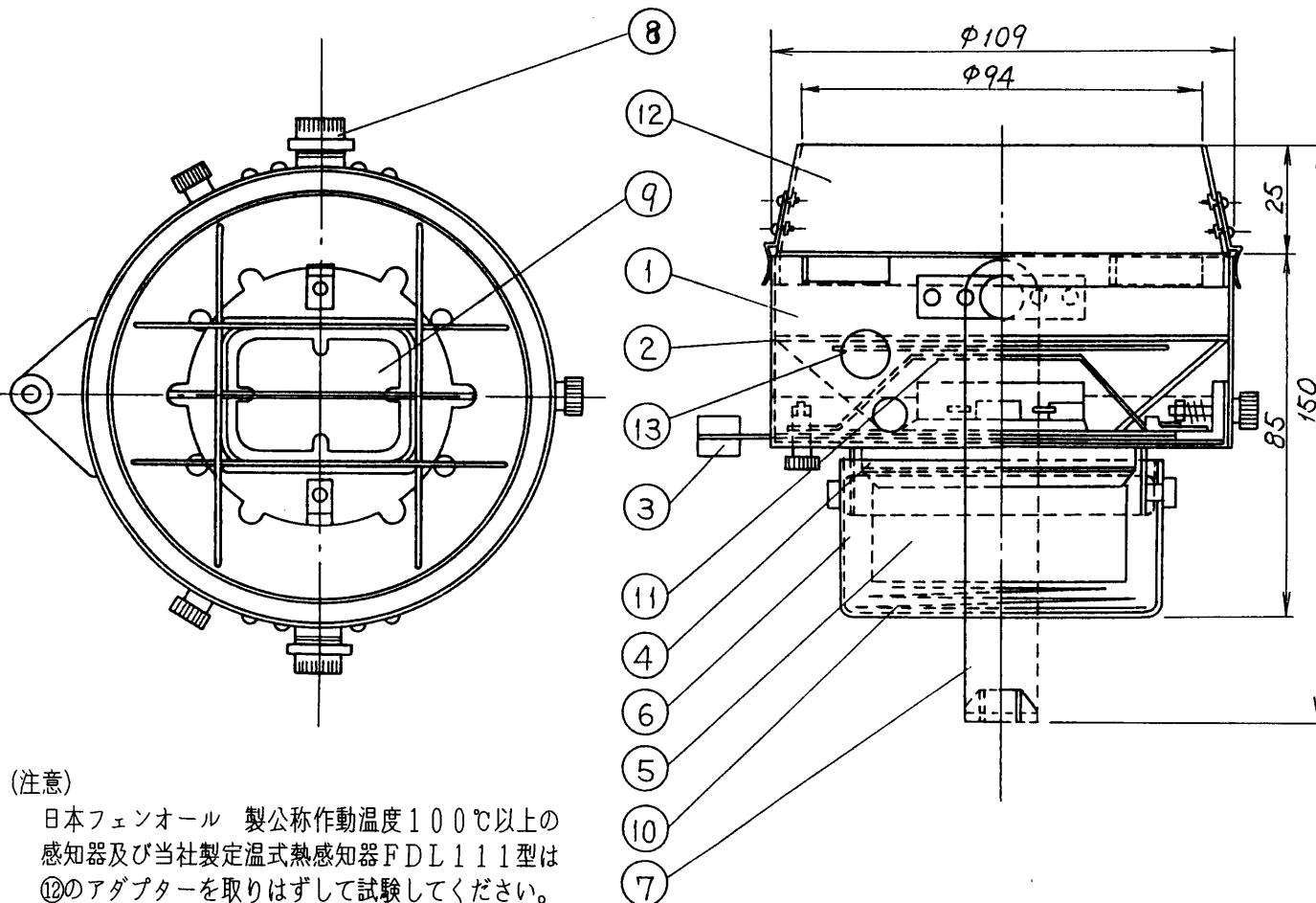
仕 様

- (1) 種別; 加熱試験器
 - (2) 用途; 差動式, 定温式熱感知器の現場作動試験用
 - (3) 性能評定番号; 評14-345号
 - (4) 主材; アルミニウム
 - (5) 質量; 約585g
 - (6) 火口; HK-3型 専用火口
 - (7) 燃料; 白金カイロ用ベンジン
 - (8) 最大油量; 40cc
 - (9) 燃料標準消費量 (10cc当たり)
 - ; 差動式熱感知器 1時間30分
 - ; 定温式熱感知器 1時間
 - (10) 発熱最高温度; 220℃
 - (11) 感知器差動時間 (目安)
 - 差動式スポット型 (1種): 30秒以内
 - 差動式スポット型 (2種): 30秒以内
 - 定温式スポット型 (特種): 40秒以内
 - 定温式スポット型 (1種): 60秒以内
 - 定温式スポット型 (2種): 120秒以内
 - (12) 校正期間; 10年以内ごと
- ※注 公称差動温度と周囲温度との差が50℃を超える場合は、差動時間を2倍の値とすることができます。

HK-3型

加熱試験器 外観図

(能美仕様)



(注意)

日本フェンオール 製公称作動温度100℃以上の
感知器及び当社製定温式熱感知器FDL111型は
⑫のアダプターを取りはずして試験してください。

番号	名 称	番号	名 称	番号	名 称	番号	名 称
1	外筒	5	燃料タンク	9	HK-3型 専用火口	13	認定証票
2	反射板	6	タンク保持筒	10	スプリング		
3	温度調整板	7	本体支持金具	11	火口脱落防止用ピン		
4	消火キャップ	8	支持金具取付ネジ	12	アダプター		

発行	技術部管理課	縮尺	/
図番	HK6045		
能美防災株式会社			