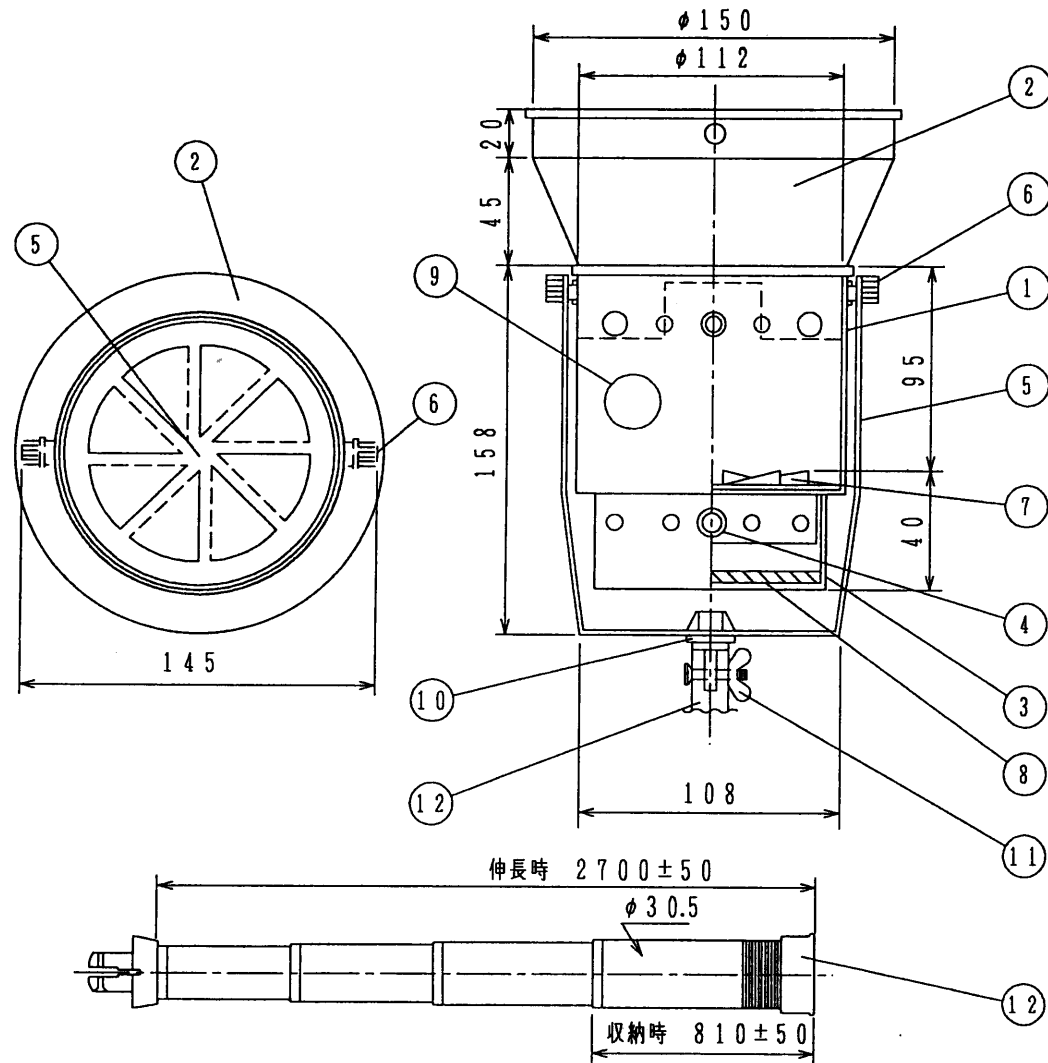


GKF03142

02. 3.



仕 様

- (1) 種別；加煙試験器
- (2) 用途；光電式，イオン化式煙感知器の現場作動試験用
- (3) 性能評定番号；評14-344号
- (4) 主材；〔試験器本体〕アルミニウム
；〔発煙体受皿〕ステンレス
；〔アダプター〕アルミニウム
；〔支持棒〕グラスファイバー
- (5) 発煙体；専用渦巻線香（標準発煙時間：1巻約4時間）
- (6) 試験可能な高さ；（支持棒）天井高 約4.0m
- (7) 標準発煙時間；約4時間（1巻）
- (8) 作動時間の目安；非蓄積型（1種） 30秒以内
；非蓄積型（2種） 60秒以内
；非蓄積型（3種） 120秒以内
ただし、蓄積型感知器にあっては、作動時間が上記時間
に公称蓄積時間及び5秒を加えた時間以内であること。
- (9) 質量；（本体）約380g
（支持棒）約450g
- (10) 製造元；東京火災報知設備保守協会
- (注) ①支持棒は、組品として手配した時に付属されます。
②アダプターは、煙感知器が外筒より大きい場合
に使用してください。（アダプターの必要な感知
器はFA-5N-2L型となります。）

HKS-2型
加煙試験器 外観図

番号	名 称	番号	名 称	番号	名 称	番号	名 称
1	外筒	4	受皿固定用ネジ	7	整流板	10	支持棒結合ネジ
2	アダプター	5	本体支持金具	8	マット	11	角度調整用ネジ
3	発煙体受皿	6	支持金具取付ネジ	9	認定証票	12	支持棒

発行	技術部管理課	縮尺	/
図番	HKS6049		①
能美防災株式会社			