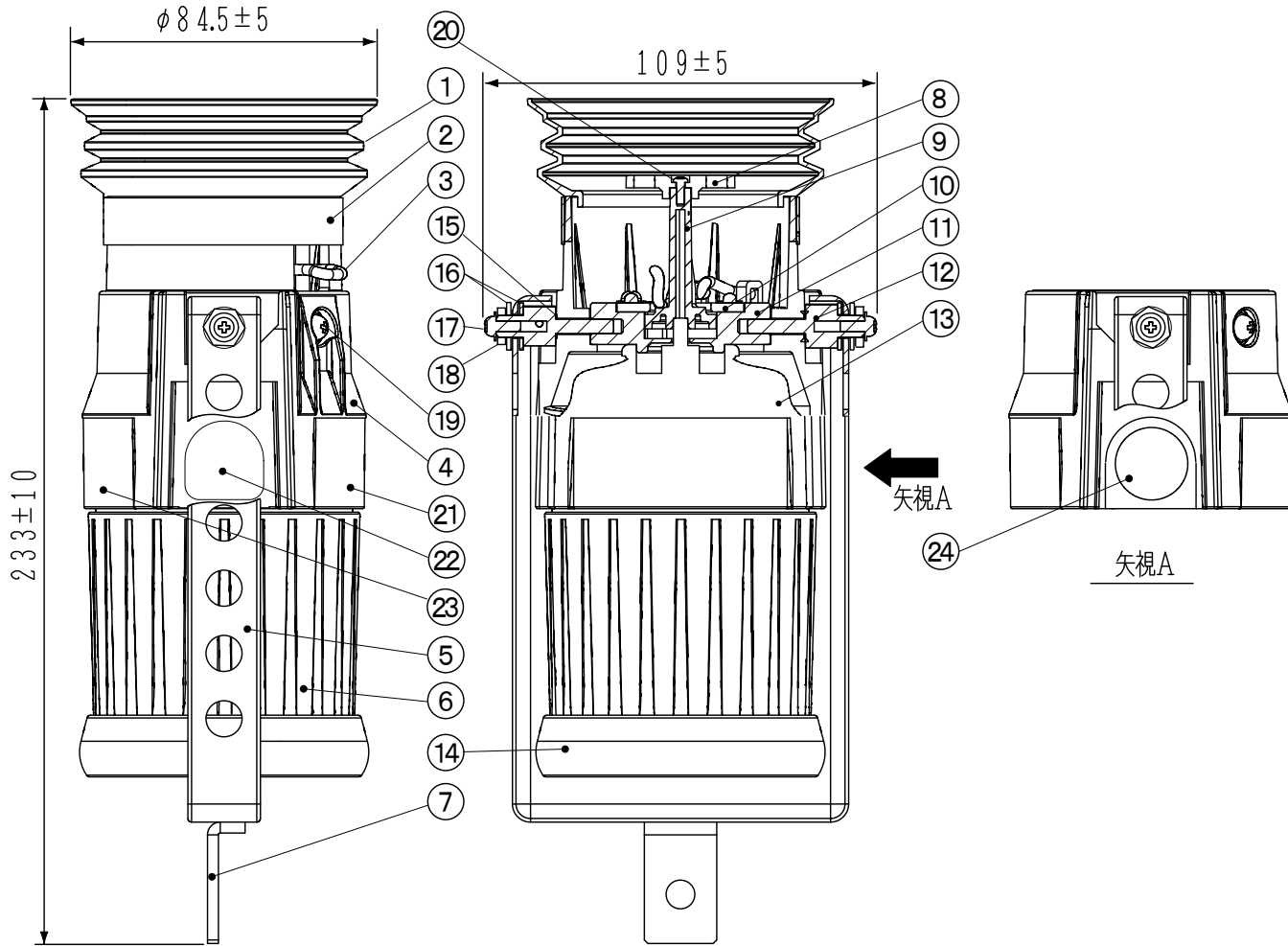


GKF05013

11.10.



仕 様

- (1) 種別；加煙試験器
- (2) 用途；光電式、イオン化式煙感知器の現場作動試験用
- (3) 認定型式番号；評23-005号
- (4) 主材；〔本体〕アルミニウム
〔カバー〕ポリアセタール
〔ボンベケース〕ポリプロピレン
〔ジャバラ〕シリコン
〔アーム〕ステンレス
- (5) 重量；〔本体〕約440g, 〔ガスボンベ〕約340g
〔補助棒〕約1110g
- (6) 注意事項；
 - 1) ガスボンベは専用のものを使用してください。
 - 2) 温度が+40℃以上となるところに長時間放置しないでください。
 - 3) 使用後のボンベは火中に投げ入れないでください。
 - 4) 高圧での使用は危険ですので行わないで下さい。
 - 5) 校正期間は、10年以内となっています。

FTGJ001-Z型

加煙試験器

外 観 図

番号	名 称	番号	名 称	番号	名 称	番号	名 称
1	標準ジャバラ	7	接続金具	13	ガスボンベ	19	M4ネジ
2	ホースバンド	8	コンタクト	14	ケースカバー	20	呼び2.3Bタイト
3	操作レバー	9	ノズル	15	歯付座がね	21	注意シール
4	カバー	10	ノズル押さえ	16	ナイロンワッシャ	22	次期校正シール
5	アーム	11	本体	17	M3ネジ	23	機器銘板
6	ボンベケース	12	連結金具	18	M6六角ナット	24	認定証票

発行	第1技術部 報管理課	縮尺	/
図番	FTGJ6062		①
能美防災株式会社			