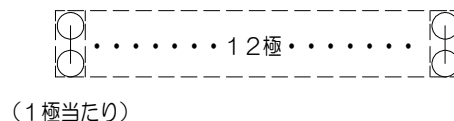
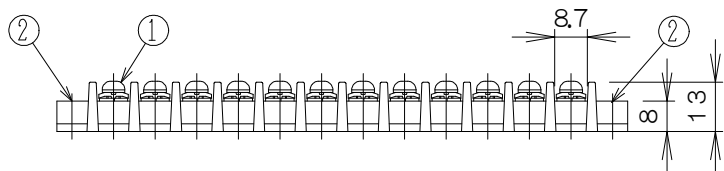
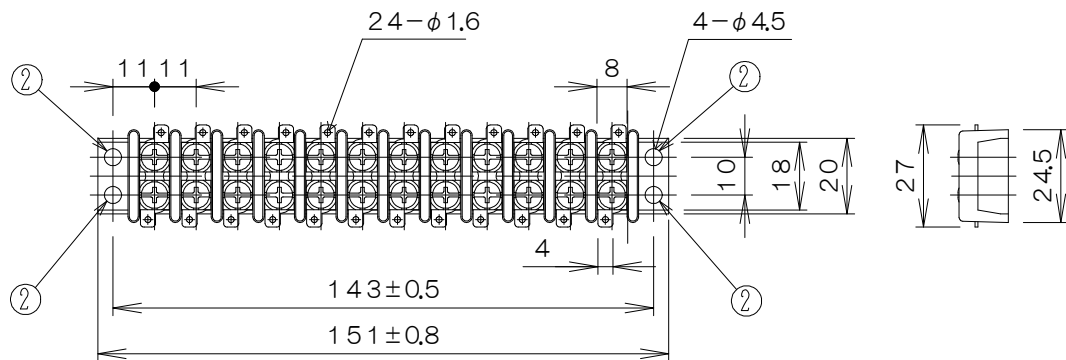


GKF07046

'23.12.




回路図

仕 様

- (1) 品名：端子台
- (2) 定格電圧，電流；AC250V，15A
- (3) 耐電圧；AC2000V/1分間
- (4) 絶縁抵抗；DC500V，100MΩ以上
- (5) 使用温度範囲；-50℃~+85℃
(結露，氷結なきこと)
- (6) 適合電線；(単線) φ0.8~1.6mm
(撚り線) 0.5~2.0mm²
- (7) 端子ネジ締め付けトルク；0.7N・m
- (8) 製造元；株式会社ワールド

12P端子 (消火栓内蔵総合盤用)
12P型 A111AB-12PY42Z3
端子台
外観図

発行 第1技術部火報管理課 縮尺 $\frac{1}{2}$
図番 Z8330 
能美防災株式会社

番号	名 称	番号	名 称	番号	名 称
1	端子ネジ (±ナベM3.5×L8セムスネジ)				
2	取付孔				