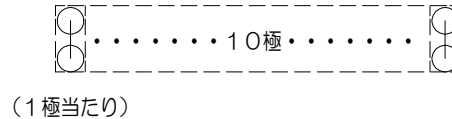
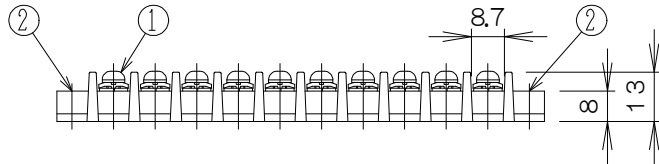
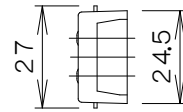
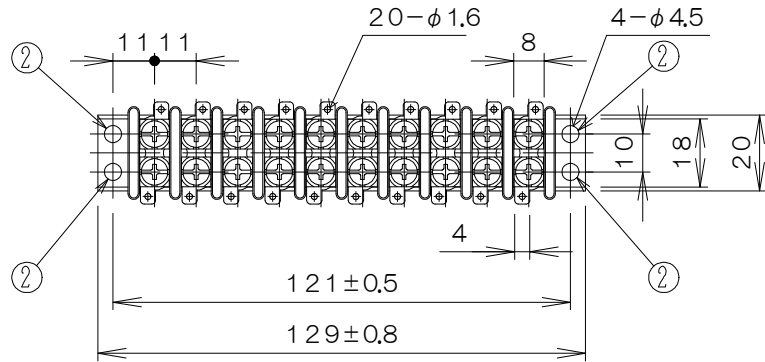


GKF07045

'23.12.



回路図

仕 様

- (1) 品名：端子台
- (2) 定格電圧，電流；AC250V，15A
- (3) 耐電圧；AC2000V／1分間
- (4) 絶縁抵抗；DC500V，100MΩ以上
- (5) 使用温度範囲；-50℃～+85℃  
(結露，氷結なきこと)
- (6) 適合電線；(単線)φ0.8～1.6mm  
(撚り線)0.5～2.0mm<sup>2</sup>
- (7) 端子ネジ締め付けトルク；0.7N・m
- (8) 製造元；株式会社ワールド

10P端子 (機器収容箱組込用追加端子)

A111AB-10PY42Z3

端子台

外觀図

発行 第1技術部火報管理課 縮尺



図番

Z8329



能美防災株式会社

番号	名 称	番号	名 称	番号	名 称
1	端子ネジ (±ナベM3.5×L8セムスネジ)				
2	取付孔				