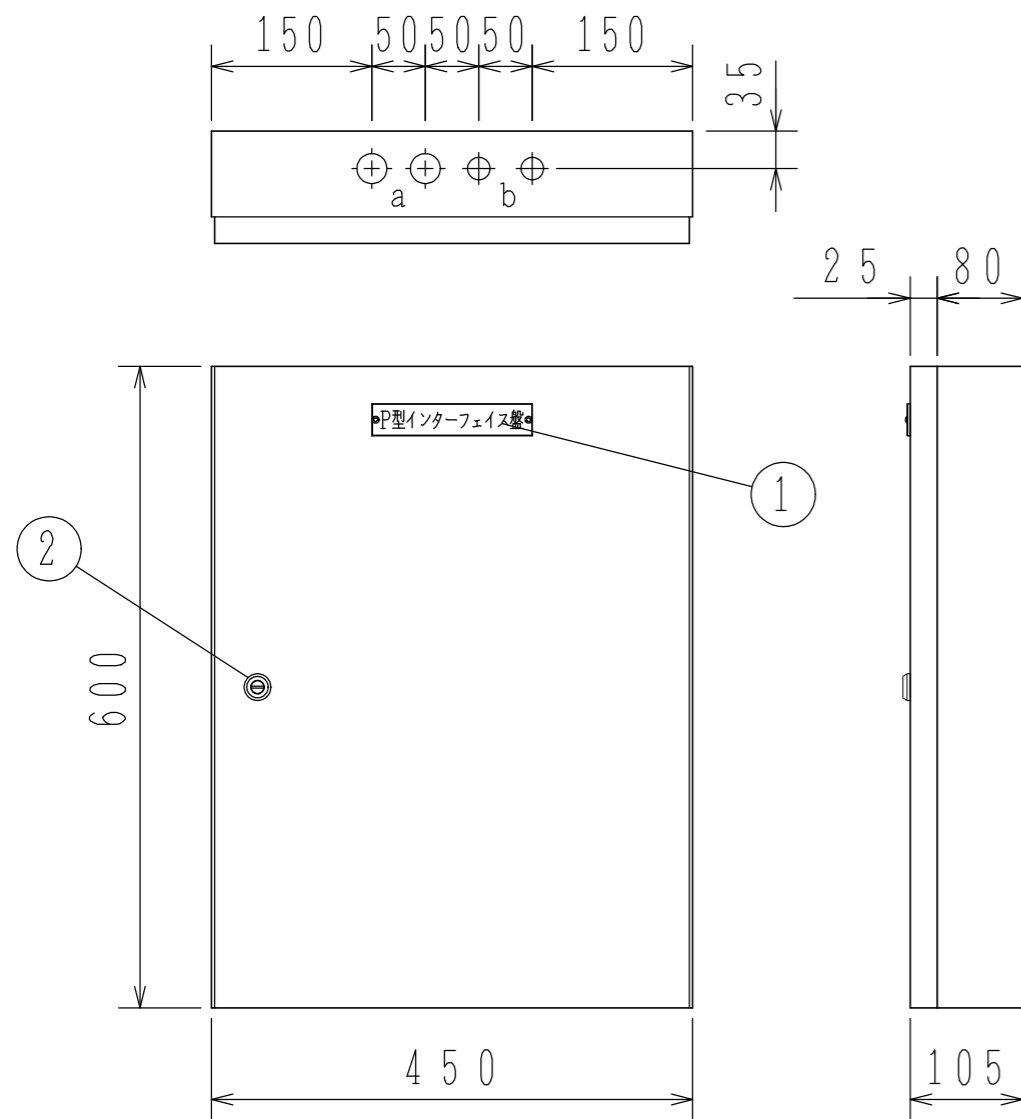
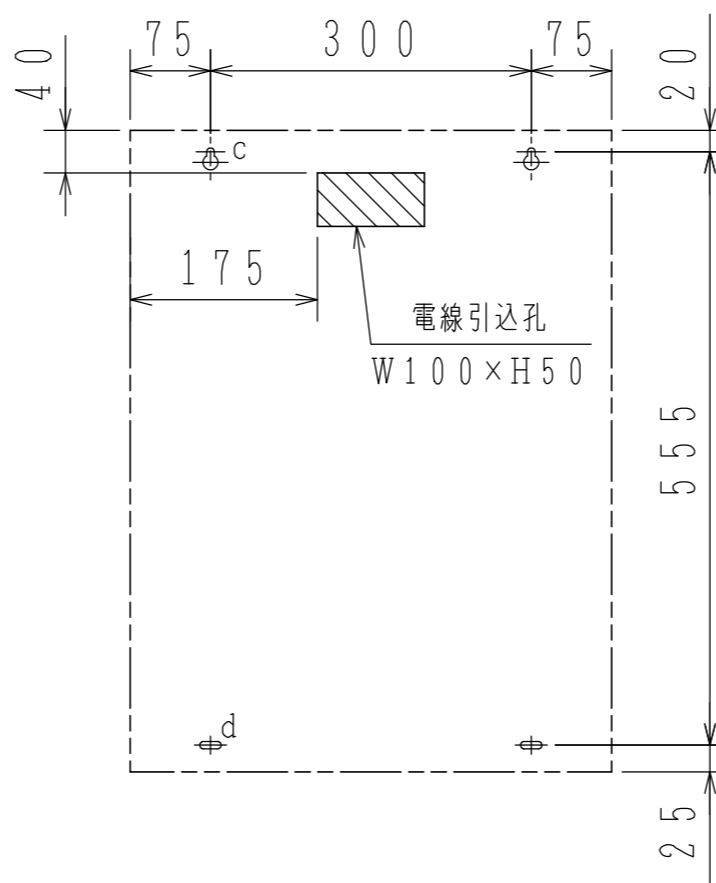


仕 様

- (1) 種別：P型インターフェイス盤、露出、壁掛型
- (2) 接続受信機：FAPJ104シリーズ  
FCSJ104シリーズ  
AAPJ004シリーズ  
SAPJ004シリーズ  
FAPJ106シリーズ  
FCSJ106シリーズ
- (3) 使用温度範囲：0℃～40℃
- (4) 使用湿度範囲：20%～85% (RH) (結露なきこと)
- (5) 主材：t 1.2 (パネル), t 1.6 (本体) 鋼板
- (6) 仕上：焼付塗装 ノーミホワイト (NW)  
(マンセルN8.7 半ツヤ近似色)
- (7) 質量：約14kg

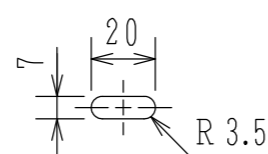
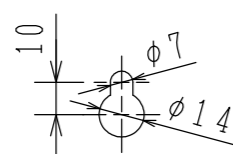
取付寸法詳細図 (正面図)



a : 2-φ28ノックアウト  
b : 2-φ21ノックアウト

c : 2-取付孔 (下図参照)

d : 2-取付孔 (下図参照)



使用機器	型 名	移報接点数	SOU基板枚数
	FXZJ004-A2-80	80	4
	FXZJ004-A2-100	100	5

FXZJ004-A2-80, 100型  
P型インターフェイス盤  
外観図

発行 第1技術部火報管理課 縮尺 ㄨ

図番

FXZJ6101

2

能美防災株式会社

番号	名 称	番号	名 称	番号	名 称	番号	名 称
1	装置名称						
2	ドライバー錠(タキゲンC-286-1)						