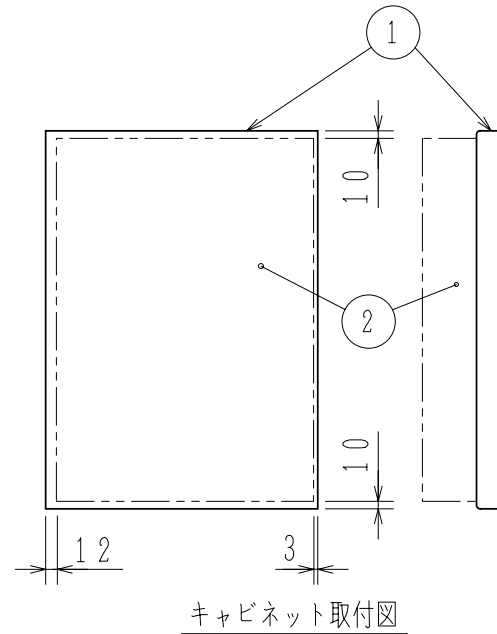
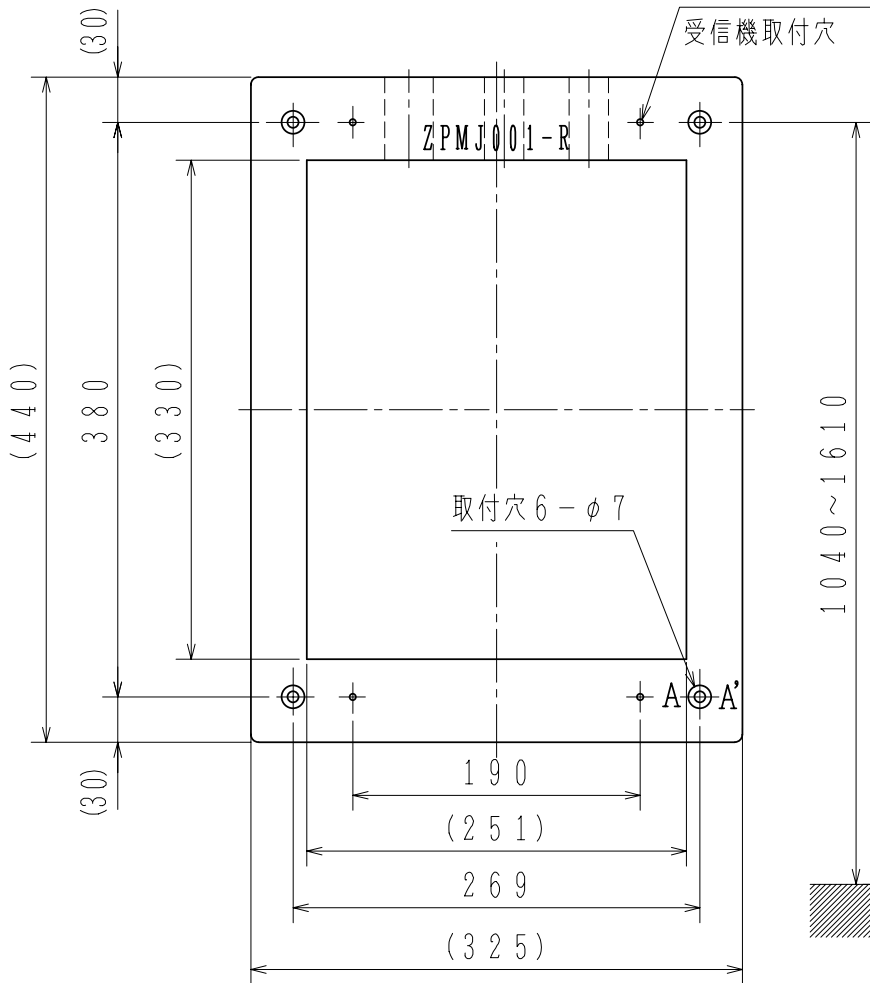


A-A' 断面

4-φ4キリ深さ1
受信機取付穴



仕 様

- (1) 用途; FAPJ102用木座板
- (2) 材質; MDF材
- (3) 仕上; 白色塗装
ラッカー仕上げ
- (4) 質量; 約1.5 kg

(注)
座板の受信機取付穴に受信機の取付穴を合わせれば
受信機は木座板のセンターに取り付けられます。

ZPMJ001-R型
FAPJ102用 木座板
外観図

発行 技術部管理1課 縮尺 $\frac{1}{1}$

番号 名 称
1 木座板
2 FAPJ102

ZPMJ6192
能美防災株式会社

0